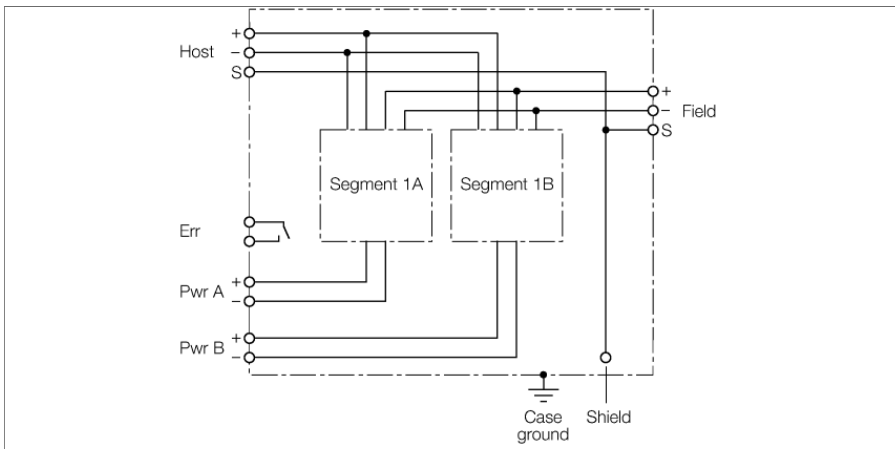


FOUNDATION fieldbus

Объединительная плата для системы DPC DPC-49-1RMB



Система DPC (концентратор питания с функцией диагностики) является системой силового электропитания для инсталляции сегментов Н1 шины FOUNDATION™.

Модульная стойка состоит из системной платы и объединительной корзины для установки модулей питания.

Отдельные компоненты системы электрически соединены через разъемы на системной плате.

Дублированное питание через 6-контактный винтовой разъем. Подключение хост системы обеспечивается через съемные 3-контактные винтовые клеммные колодки.

Н1 сегмент со стороны поля подключается индивидуально при помощи 3-контактного винтового клеммного разъема.

Заземление обеспечивается через изолированную заземляющую шину, расположенную на системной плате модульной стойки, или через один из контактов винтовых клеммных разъемов, который электрически соединён с М5 болтом эквипотенциального заземления. Далее болт М5 для обеспечения эквипотенциальности просто присоединяется к корпусу.

Для дублированного контроля внешнего питания и модулей питания Н1 обеспечивается подключение к релейному контакту аварийного выхода. В нормальном состоянии (ошибки нет) реле запитывается, а в случае ошибки реле отключается.

Возможны следующие состояния ошибки:

- Внешнее питание < 18 В =
- Модуль питания, отказал или отсутствует
- Модуль питания, КЗ или перегрузка

- Модульная стойка для двух модулей питания для построения сегмента Н1
- Дублированное питание
- Съёмный клеммный блок, под винт

FOUNDATION fieldbus

Объединительная плата для системы DPC

DPC-49-1RMB

| | |
|------------------------------------|---|
| Тип | DPC-49-1RMB |
| ID № | 6882026 |
| Рабочее напряжение | 18...32В = |
| Защита от перенапряжения | > 250 В DC |
| Дисплей/элементы управления | |
| Электрическое соединение | Съемный клеммный блок, защищенный от переплюсовки, с винтовым соединением |
| Степень защиты | IP20 |
| Средняя наработка до отказа | 115лет в соответствии с SN 29500-(Изд. 99) 40 °C |
| Температура окружающей среды | -20...+60 °C |
| Материал корпуса | Алюминий |
| Цвет конструкции | Черный/желтый |
| Размеры | 220 x 210 x 113 мм |
| Тип монтажа | установка на DIN рейку (DIN 60715) |

Размеры

