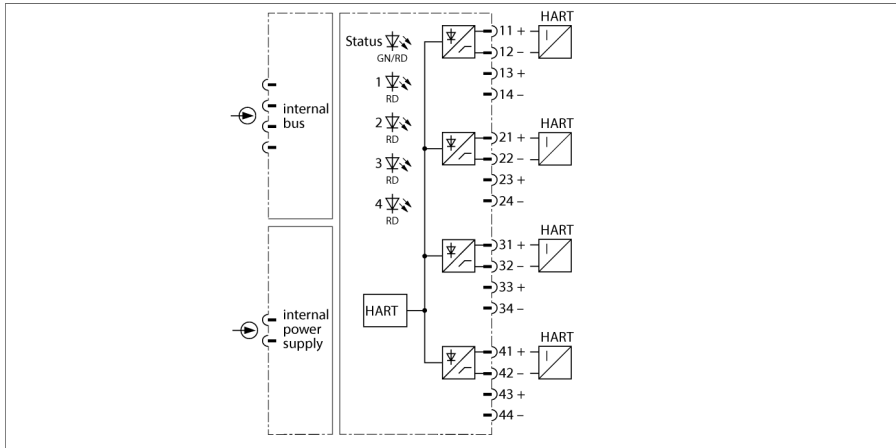


## Система ввода/вывода excom Модуль аналоговых входов, активный, HART, 4 канала AIH40EX



Модуль входов AIH40Ex предназначен для подключения 2-проводных измерительных преобразователей (активный вход = режим источника / пассивный преобразователь).

Модуль имеет класс защиты Ex ib IIC и может быть установлен в зоне 1 в комбинации с системой excom. Категория защиты входов от возгорания — Ex ia IIC.

Входы не изолированы гальванически друг от друга. При подключении периферийных устройств, необходимо позаботиться о том, чтобы все входы были подключены к одному потенциалу.

HART-совместимые датчики могут быть подключены к модулю, который обеспечит коммуникацию с помощью встроенного контроллера HART.

Разрешение 14 бит, аналоговое значение т.е. аналоговое значение 0...21 мА преобразуется в число от 0 до 16383. Для простого отображения данных, оцифрованное значение распределяется в пределах 0...21000 и передается хост-системе.

До 8 HART-переменных (макс. 4 на канал) могут быть считаны через циклическую передачу данных PROFIBUS. Двусторонний обмен переменными между хост-системой и HART-трансмисмиттером производится через PROFIBUS-DPV1.

Настройка параметров, таких как мониторинг обрыва цепи/КЗ, диапазон измерения, коммуникация HART и т.д., может выполняться поканально и инициируется только ведущим устройством PROFIBUS.

- Модуль ввода для подключения 2-х проводн. датчиков
- Передача данных HART

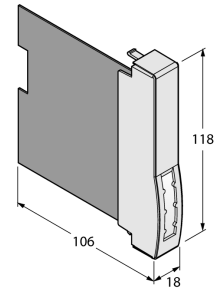


# Система ввода/вывода excom

## Модуль аналоговых входов, активный, HART, 4 канала AIH40EX

<b>Тип</b>	AIH40EX
ID №	6884001
Напряжение питания	При помощи модульной стойки, модуля централизованного питания
Потребление энергии	≤ 3 Вт
Гальваническая развязка	от внутр. шины данных и от питания
Количество каналов	4
<b>Входные цепи</b>	Искробезопасность в соотв. с EN 60079-11
	0/4...20 mA
Напряжение питания	15 В= при 22 mA
Импеданс HART	> 240 Ω
Перегрузочная способность	> 21 mA
Низкий уровень контроля	< 3.6 mA
Короткое замыкание	< 5 В (только с „живым нулем“)
Разрыв цепи	< 2 mA (только с „живым нулем“)
<b>Нормальная температура мембраны давления</b>	25 °C
Разрешение	14 Бит
Температурный дрейф	≤ 0.005 % установившегося значения/К
Время нарастания/время спада	≤ 50 мс (10...90 %)
Макс. допуск измерения под влиянием ЭМС	≤ 0.1 % with shielded signal cable ≤ 1 % with unshielded signal cable
<b>Допуск к работе во взрывоопасных условиях согласно сертификату соответствия</b>	IECEX PTB 12.0018X
Допуск к работе во взрывоопасных условиях согласно сертификату соответствия	PTB 00 ATEX 2059 X
Маркировка устройств	Ⓢ II 2 (1) G Ex ib [ia Ga] IIC T4 Gb
Маркировка устройства	Ⓢ II (1) D [Ex ia IIC Da]
<b>Дисплеи/элементы управления</b>	
Эксплуатационная готовность	1 × зелен./красн.
Статус/ Ошибка	4 × красн.
<b>Материал корпуса</b>	Пластмасса
Тип монтажа	модуль устанавливается в стойку
Степень защиты	IP20
Температура окружающей среды	-20...+60 °C
Относительная влажность воздуха	≤ 93 % при 40 °C согласно IEC 60068-2-78
Испытание на виброустойчивость	В соотв. с IEC 60068-2-6
Испытание на ударостойкость	В соотв. с IEC 60068-2-27
ЭМС	В соотв. с EN 61326-1 В соотв. с Namur NE21
Средняя наработка до отказа	61лет в соответствии с SN 29500-(Изд. 99) 40 °C
Размеры	18 x 118 x 106 мм
<b>Сертификаты</b>	ATEX cFMus cFM IECEX INMETRO KOSHA EAC Ex DNV GL BV LR KR CMI KCC CE

### Размеры



## Система ввода/вывода excom

### Модуль аналоговых входов, активный, HART, 4 канала A1H40EX

#### Аксессуары

Наименование	Идент. №		Чертеж с размерами
excom-RMD1-BU	100020744	Модуль резистора препятствует обнаружению обрыва провода и короткого замыкания в модулях цифровых входов. Для модулей аналоговых входов также прекращается вывод сообщений о переполнении и незаполнении.	