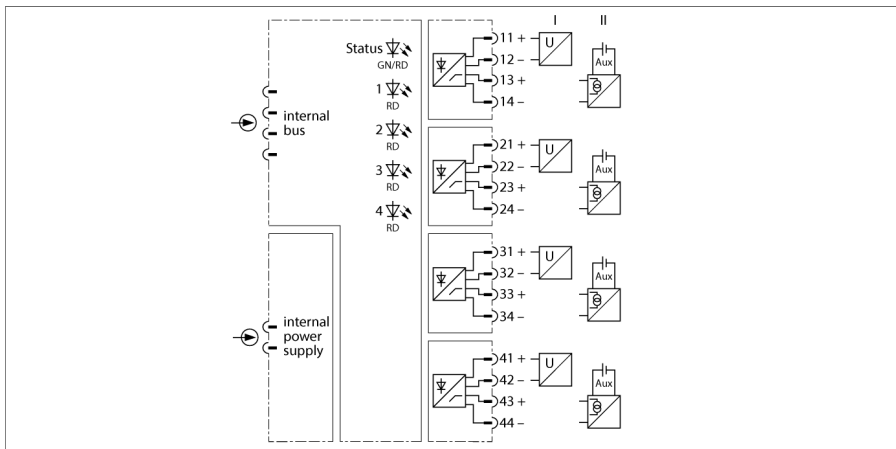


## Система ввода/вывода excom Модуль аналоговых входов, пассивный, 4 канала AI41EX



Модуль входов AI41Ex предназначен для подключения 4-проводных датчиков (пассивный вход = режим приемника / датчик активный).

Модуль имеет класс защиты Ex ib IIC и может быть установлен в зоне 1 в комбинации с системой excom. Категория защиты входов от возгорания — Ex ia IIC.

Входы гальванически развязаны друг от друга.

Разрешение 14 бит, аналоговое значение т.е. аналоговое значение 0...21 мА преобразуется в число от 0 до 16383. Для простого отображения данных, оцифрованное значение распределяется в пределах 0 ... 21000 и передается хост-системе. Для передачи хост-системе, напряжения указывается в качестве значения в диапазоне 0 ... 10000.

- Модуль ввода для подключения активных датчиков (пассивные входы)
- Полная гальваническая развязка

# Система ввода/вывода excom

## Модуль аналоговых входов, пассивный, 4 канала

### AI41EX

<b>Тип</b>	AI41EX
ID №	6884020
Напряжение питания	При помощи модульной стойки, модуля централизованного питания
Потребление энергии	≤ 2 Вт
Гальваническая развязка	полная гальваническая изоляция в соответствии с EN 60079-11
Количество каналов	4
<b>Входные цепи</b>	Искробезопасность в соотв. с EN 60079-11
	0/4...20 mA
	0/2...10 В DC
Перегрузочная способность	> 22 mA
Низкий уровень контроля	< 3.6 mA
Короткое замыкание	< 5 В (только с „живым нулем“)
Разрыв цепи	< 2 mA (только с „живым нулем“)
<b>Нормальная температура мембраны давления</b>	25 °C
Разрешение	14 Бит
Температурный дрейф	≤ 0.005 % установившегося значения/К
Время нарастания/время спада	≤ 50 мс (10...90 %)
<b>Допуск к работе во взрывоопасных условиях согласно сертификату соответствия</b>	PTB 03 ATEX 2023
Маркировка устройств	Ⓔ II 2 (1GD) G Ex ib [ia] IIC T4
<b>Дисплеи/элементы управления</b>	
Эксплуатационная готовность	1 × зелен./красн.
Статус/ Ошибка	4 × красн.
<b>Материал корпуса</b>	Пластмасса
Тип монтажа	модуль устанавливается в стойку
Степень защиты	IP20
Температура окружающей среды	-20...+60 °C
Относительная влажность воздуха	≤ 93 % при 40 °C согласно IEC 60068-2-78
Испытание на виброустойчивость	В соотв. с IEC 60068-2-6
Испытание на удароустойчивость	В соотв. с IEC 60068-2-27
ЭМС	В соотв. с EN 61326-1
	В соотв. с Natim NE21
Средняя наработка до отказа	98лет в соответствии с SN 29500-(Изд. 99) 40 °C
Размеры	18 x 118 x 106 мм
<b>Сертификаты</b>	ATEX INMETRO EAC Ex CMI CE

#### Размеры

