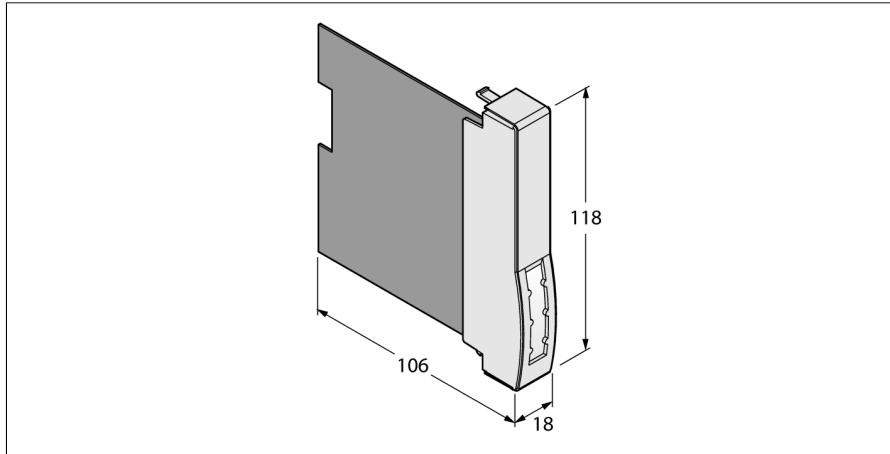


## Система ввода/вывода excom Пустой модуль BM1



- Модуль-заглушка для неиспользованных слотов в стойке

Тип	BM1
ID №	6884036

### Дисплеи/элементы управления

Степень защиты	IP20
Температура окружающей среды	-20...+70 °C
Размеры	18 x 118 x 106 мм

Сертификаты	DNV GL BV LR KR KCC
-------------	---------------------------------