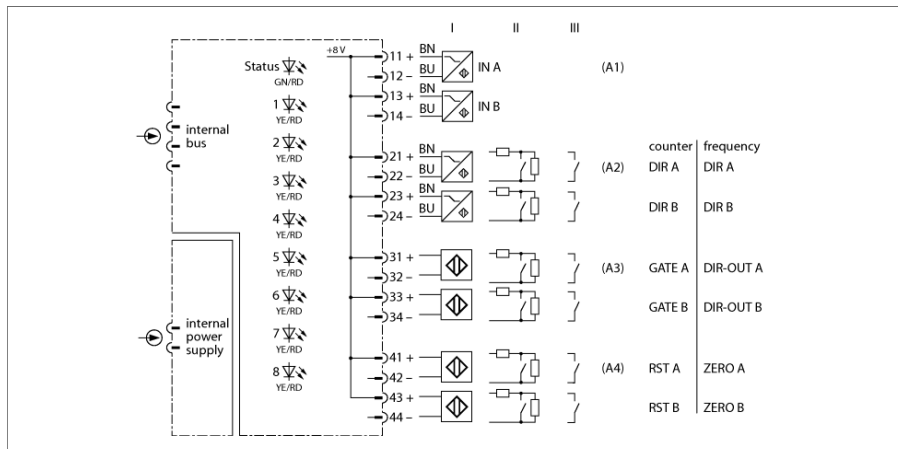


Система ввода/вывода excom Измеритель частоты, 2 канала DF20EX



Модуль ввода DF20EX имеет 8 соответствующих стандарту NAMUR каналов, которые разделены на 2 блока. Каждый блок имеет один частотный вход и три управляющих входа/выхода.

Модуль имеет класс защиты Ex ib IIC и может быть установлен в зоне 1 в комбинации с системой excom. При подключении периферии соблюдайте подключение всех входов/выходов к одному потенциалу. Категория взрывозащиты входов/выходов Ex ia IIC.

Модуль может быть использован как входной счетчик частоты. Также его можно применять как счетчик импульсов двоичных сигналов или измерения частоты последовательностей двоичных сигналов датчиков NAMUR.

Направление счёта можно задавать или внешне через управляющий вход, или внутренне путём установки параметра. Максимальная частота для одного блока составляет 4 кГц; с 2-мя блоками частота снижается до 2 кГц.

Параметрирование входов/выходов осуществляется через PROFIBUS-DP мастер. Каждый канал может быть настроен на мониторинг обрыва линии и КЗ.

- Частотный модуль для соединения с искробезопасными датчиками (в соответствии с NAMUR)

Система ввода/вывода excom Измеритель частоты, 2 канала DF20EX

Тип	DF20EX
ID №	6884061
Напряжение питания	При помощи модульной стойки, модуля централизованного питания
Потребление энергии	≤ 1 Вт
Гальваническая развязка	от внутр. шины данных и от питания
Количество каналов	2

Входные цепи	в соответствии с EN 60947-5-6 (NAMUR), искробезопасный по EN 60079-11
Напряжение холостого хода	8 В =
Ток короткого замыкания	4 мА
порог переключения (on/off)	тип: 1.8 / тип: 1.4 мА
Частота переключения	≤ 4000 Гц
Короткое замыкание	< 367 Ω
Разрыв цепи	< 0,2 мА

Точность измерений (включая линейность, гистерезис и повторяемость)	≤ 0.1 % полн. шкалы
--	---------------------

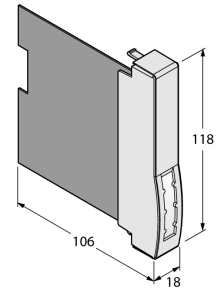
Допуск к работе во взрывоопасных условиях согласно сертификату соответствия	IECEX PTB 13.0041
Допуск к работе во взрывоопасных условиях согласно сертификату соответствия	Допуск к работе во взрывоопасных условиях согласно PTB 00 ATEX 2178
Маркировка устройств	Ⓢ II 2 (1) G Ex ib [ia Ga] IIC T4 Gb
Маркировка устройства	Ⓢ II (1) D [Ex ia Da] IIIC

Дисплей/элементы управления	
Эксплуатационная готовность	1 × зелен./красн.
Статус/ Ошибка	8 × желт./красн.

Материал корпуса	Пластмасса
Тип монтажа	модуль устанавливается в стойку
Степень защиты	IP20
Температура окружающей среды	-20...+70 °C
Относительная влажность воздуха	≤ 93 % при 40 °C согласно IEC 60068-2-78
Испытание на виброустойчивость	В соотв. с IEC 60068-2-6
Испытание на ударостойкость	В соотв. с IEC 60068-2-27
ЭМС	В соотв. с EN 61326-1 В соотв. с Namur NE21
Средняя наработка до отказа	101лет в соответствии с SN 29500-(Изд. 99) 40 °C
Размеры	18 x 118 x 106 мм

Сертификаты	ATEX cFMus cFM IECEX CCC INMETRO KOSHA EAC Ex DNV GL BV LR KR CMI KCC UKCA CE
--------------------	--

Размеры



Система ввода/вывода excom Измеритель частоты, 2 канала DF20EX

Аксессуары

Наименование	Идент. №		Чертеж с размерами
excom-RMD1-BU	100020744	Модуль резистора препятствует обнаружению обрыва провода и короткого замыкания в модулях цифровых входов. Для модулей аналоговых входов также прекращается вывод сообщений о переполнении и незаполнении.	