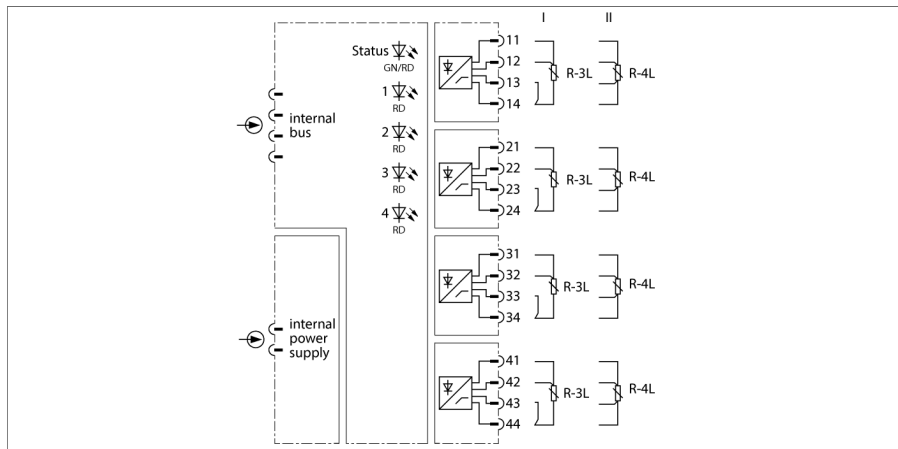


## Система ввода/вывода excom Модуль потенциометра, 4 канала AI43EX



Модуль аналоговых входов AI43Ex используется для подключения потенциометров по 3-х или 4-проводной схеме. При использовании 3-проводных потенциометров должны быть установлены перемычки на клеммы на модульной стойке. Измерение сопротивления, т.е. анализ потенциометров по 2-проводной схеме не возможен.

Модуль оборудован 4 цепями для контроля 3-х или 4-х проводных потенциометров. Цепи периферийных устройств гальванически изолированы от цепей питания, от внутренней шины и друг от друга. Модуль имеет класс защиты Ex ib IIC и может быть установлен в зоне 1 в комбинации с системой excom. Категория защиты входов от возгорания — Ex ia IIC.

Каждый вход для потенциометра имеет функцию мониторинга обрыва. Прерывание одиночной линии надежно детектируется, также как комбинация прерываний на четырех входных линиях. Без мониторинга КЗ. В случае ошибки линии на выходе устанавливается замененное значение и на выходе устанавливается 'invalid-bit'. Данный статус сохраняется до появления действительных измеренных значений.

Разрешение 14 бит. Для четкого считывания, 0 ... 100% распространяется на цифровые значения 0 ... 10000 (независимо от параметризованного диапазона измерения) и передается хост-системе.



- Входной модуль для подключения потенциометров
- Полная гальваническая развязка

## Система ввода/вывода excom Модуль потенциометра, 4 канала AI43EX

<b>Тип</b>	AI43EX
ID №	6884137
Напряжение питания	При помощи модульной стойки, модуля централизованного питания
Потребление энергии	≤ 1.5 Вт
Гальваническая развязка	полная гальваническая изоляция в соответствии с EN 60079-11
Количество каналов	4
<b>Входные цепи</b>	Искробезопасность в соотв. с EN 60079-11
Номинальное сопротивление	Потенциометр 400 Ω ... 12 кΩ
<b>Нормальная температура мембраны давления</b>	25 °C
Разрешение	14 Бит
Температурный дрейф	≤ 0.005 % установившегося значения/К
Время нарастания/время спада	≤ 50 мс (10...90 %)
Макс. допуск измерения под влиянием ЭМС	≤ 0.1 % с экранированным кабелем, ≤ 1 % с неэкранированным кабелем
<b>Допуск к работе во взрывоопасных условиях согласно сертификату соответствия</b>	PTB 06 ATEX 2026
Маркировка устройств	Ⓔ II 2 (1) G Ex ib [ia Ga] IIC T4 Gb
<b>Дисплеи/элементы управления</b>	
Эксплуатационная готовность	1 × зелен./красн.
Статус/ Ошибка	4 × красн.
<b>Материал корпуса</b>	Пластмасса
Тип монтажа	модуль устанавливается в стойку
Степень защиты	IP20
Температура окружающей среды	-20...+70 °C
Относительная влажность воздуха	≤ 93 % при 40 °C согласно IEC 60068-2-78
Испытание на виброустойчивость	В соотв. с IEC 60068-2-6
Испытание на удароустойчивость	В соотв. с IEC 60068-2-27
ЭМС	В соотв. с EN 61326-1 В соотв. с Namur NE21
Средняя наработка до отказа	71лет в соответствии с SN 29500-(Изд. 99) 40 °C
Размеры	18 x 118 x 106 мм
<b>Сертификаты</b>	ATEX EAC Ex DNV GL BV LR KR CMI UKCA CE

### Размеры

