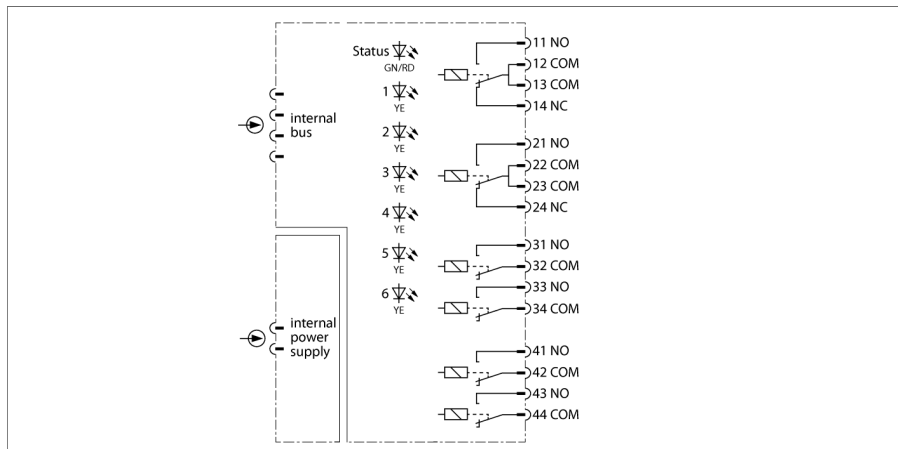


## Система ввода/вывода excom Релейный модуль, 6 каналов DO60R-N



Модуль выхода DO60R-N разработан для подключения не искробезопасных актуаторов для клапанов или индикаторов.

Устройство оборудовано релейными выходами.

- 2 x перекидных контакта (каналы 1 и 2)
- 4 x НО (каналы с 3 по 6)

Каналы 3/4 и 5/6 с помощью ПО можно переключить в режим перекидного. Для этого требуется установить дополнительную перемычку соответствующих клеммах.

### Примечание.

Для защиты модульной корзины контактные цепи внутри модуля DO60R-N защищены предохранителями (1,5 АТ, керамические). Модуль должен быть заменен после отключения предохранителей. Соединения 12-13 и 22-23 не защищены предохранителями и должны быть максимально нагружены током контактов реле. Используйте клеммы 12 или 22 для подключения.

Для обеспечения непрерывной работы даже в случае короткого замыкания необходимо использовать резервный предохранитель с интегралом <math>< 2,1 \text{ A}^2\text{s}</math> (например: ESKA 522.714).

Сообщения об ошибках и статусе отдельных спуров отображаются с помощью светодиодов на передней панели.



- Релейный выход для повышения мощности переключаемой нагрузки
- Цифровой конфигурируемый выход НО/НЗ
- Конфигурируемый как 4 перекидных контакта
- Конфигурируемый как 6 НО контактов

## Система ввода/вывода excom Релейный модуль, 6 каналов DO60R-N

<b>Тип</b>	DO60R-N
ID №	6884196
Напряжение питания	При помощи модульной стойки, модуля централизованного питания
Потребление энергии	≤ 2 Вт
Гальваническая развязка	Полная гальваническая развязка
Количество каналов	6
<b>Выходные цепи</b>	6 x реле (2 x перекидных контакта, 4 x НО)
Напряжение переключения	12 В UC ... 60 В UC
Ток переключения	≥ 10 мА ≤ 1 А (60 В AC / 30 В =) ≤ 0.7 А (60 В =)
<b>Допуск к работе во взрывоопасных условиях согласно сертификату соответствия</b>	IECEX TUR 21.0012X
Маркировка прибора	Ⓔ II 3 G Ex ec nC IIC T4 Gc
<b>Дисплеи/элементы управления</b>	
Эксплуатационная готовность	1 × зелен./красн.
Статус/ Ошибка	6 × желт.
<b>Материал корпуса</b>	Пластмасса
Тип монтажа	модуль устанавливается в стойку
Степень защиты	IP20
Температура окружающей среды	-20...+60 °C
Относительная влажность воздуха	≤ 93 % при 40 °C согласно IEC 60068-2-78
Испытание на виброустойчивость	В соотв. с IEC 60068-2-6
Испытание на ударостойкость	В соотв. с IEC 60068-2-27
ЭМС	В соотв. с EN 61326-1 В соотв. с Natim NE21
Средняя наработка до отказа	224лет в соответствии с SN 29500-(Изд. 99) 40 °C
Размеры	18 x 118 x 106 мм
<b>Сертификаты</b>	ATEX IECEX CE

### Размеры

