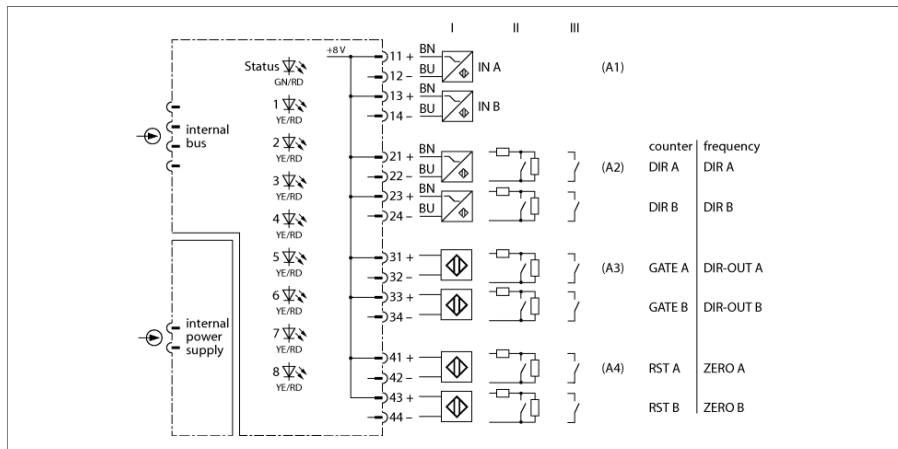


Система ввода/вывода excom Измеритель частоты, 2 канала DF20-N



Модуль ввода DF20-N имеет 8 каналов NAMUR, сгруппированных в два блока. Один частотный вход на блок и три управляющих входа выхода.

Модуль может быть использован как входной счетчик частоты. Также его можно применять как счетчик импульсов двоичных сигналов или измерения частоты последовательностей двоичных сигналов датчиков NAMUR.

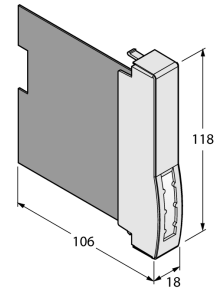
Направление счета может быть также установлено через управляющий вход или с помощью установки параметра. Максимальная частота одного блока 4 кГц; с 2-мя блоками частота снижается до 2 кГц.

Режим входа и выхода может быть настроен через PROFIBUS-DP мастер. Каждый канал оборудован параметризацией мониторинга обрыва и КЗ.

■ Частотный модуль для датчиков NAMUR

Система ввода/вывода excom Измеритель частоты, 2 канала DF20-N

Размеры



Тип	DF20-N
ID №	6884212
Напряжение питания	При помощи модульной стойки, модуля централизованного питания
Потребление энергии	≤ 1 Вт
Гальваническая развязка	к внутренней шине и цепи питания
Количество каналов	2
Входные цепи	в соотв. со стандартом EN 60947-5-6 (NAMUR)
Напряжение холостого хода	8 В =
Ток короткого замыкания	4 мА
порог переключения (on/off)	тип: 1.8 / тип: 1.4 мА
Частота переключения	≤ 4000 Гц
Короткое замыкание	< 367 Ом
Разрыв цепи	0.2 мА:
Точность измерений (включая линейность, гистерезис и повторяемость)	≤ 0.1 % полн. шкалы
Допуск к работе во взрывоопасных условиях согласно сертификату соответствия	IECEX TUR 21.0012X
Ex тестирование согласно сертификату соответствия	TÜV 21 ATEX 8643 X
Маркировка прибора	Ⓜ II 3 G Ex ec IIC T4 Gc
Дисплей/элементы управления	
Эксплуатационная готовность	1 × зелен./красн.
Статус/ Ошибка	8 × желт./красн.
Материал корпуса	Пластмасса
Тип монтажа	модуль устанавливается в стойку
Степень защиты	IP20
Температура окружающей среды	-20...+70 °C
Относительная влажность воздуха	≤ 93 % при 40 °C согласно IEC 60068-2-78
Испытание на виброустойчивость	В соотв. с IEC 60068-2-6
Испытание на ударостойкость	В соотв. с IEC 60068-2-27
ЭМС	В соотв. с EN 61326-1 В соотв. с Namur NE21
Средняя наработка до отказа	101лет в соответствии с SN 29500-(Изд. 99) 40 °C
Размеры	18 x 118 x 106 мм
Сертификаты	ATEX IECEX CE

Система ввода/вывода excom Измеритель частоты, 2 канала DF20-N

Аксессуары

Наименование	Идент. №		Чертеж с размерами
excom-RMD1-BK	100020478	Модуль резистора препятствует обнаружению обрыва провода и короткого замыкания в модулях цифровых входов. Для модулей аналоговых входов также прекращается вывод сообщений о переполнении и незаполнении.	