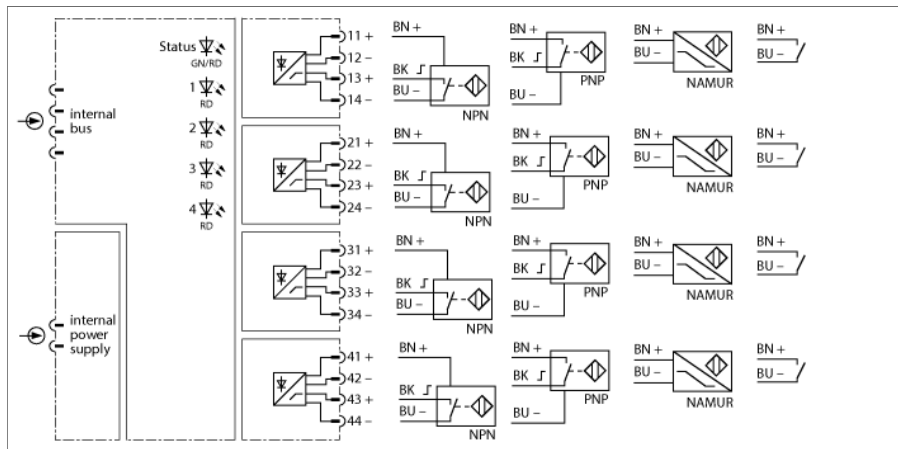


Система ввода/вывода excom Модуль цифровых входов, 4-канальный DI40-N



Модуль дискретных входов DI40-N используется для подключения датчиков NAMUR (DIN EN 60947-5-6) 3-проводных датчиков (NPN, PNP) или механических контактов.

При активном мониторинге обрыва и КЗ, механические контакты могут быть подключены через соответствующий резистор (WM1, идент. №. 0912101).

Выходы гальванически изолированы друг от друга.

Режим входов и выходов может быть настроен через мастер PROFIBUS-DP. Могут быть настроены следующие параметры: нагрузка переключения, задержка включения, значения по умолчанию, мониторинг обрыва и КЗ.



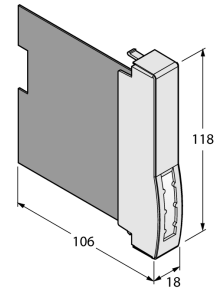
- Модули входов для датчиков NAMUR и 3-проводных (NPN и PNP)
- Питание датчиков вне модуля (макс. 20 mA при 12 В)
- Полная гальваническая развязка

Система ввода/вывода excom

Модуль цифровых входов, 4-канальный

DI40-N

Размеры



Тип	DI40-N
ID №	6884213
Напряжение питания	При помощи модульной стойки, модуля централизованного питания
Потребление энергии	≤ 1.9 Вт
Потери мощности	≤ 1 Вт
Гальваническая развязка	Полная гальваническая развязка
Количество каналов	4
Входные цепи	в соотв. со стандартом EN 60947-5-6 (NAMUR)
Напряжение холостого хода	8.2 В =
Ток короткого замыкания	2.7 мА
порог переключения (on/off)	тип: 1.8 / тип: 1.3 мА
Частота переключения	≤ 100 Гц
Короткое замыкание	< 367 Ом
Разрыв цепи	< 0.15 мА
3-х проводн. вход	
Напряжение холостого хода	12 В DC
Ток	≤ 20 мА
0-сигнал	≤ 4.5 В
1-сигнал	≥ 6.5 В
Допуск к работе во взрывоопасных условиях согласно сертификату соответствия	IECEx TUR 21.0012X
Ex тестирование согласно сертификату соответствия	TÜV 21 ATEX 8643 X
Маркировка прибора	Ⓢ II 3 G Ex ec IIC T4 Gc
Дисплей/элементы управления	
Эксплуатационная готовность	1 × зелен./красн.
Статус/ Ошибка	4 × желт./красн.
Материал корпуса	Пластмасса
Тип монтажа	модуль устанавливается в стойку
Степень защиты	IP20
Температура окружающей среды	-20...+70 °C
Относительная влажность воздуха	≤ 93 % при 40 °C согласно IEC 60068-2-78
Испытание на виброустойчивость	В соотв. с IEC 60068-2-6
Испытание на ударостойкость	В соотв. с IEC 60068-2-27
ЭМС	по EN 61326-1 (2013) по Namur NE21 (2012)
Средняя наработка до отказа	111лет в соответствии с SN 29500-(Изд. 99) 40 °C
Размеры	18 x 118 x 106 мм
Комментарии	питание трехпроводных датчиков также контролируется на обрыв и КЗ.
Сертификаты	ATEX IECEx CE

Система ввода/вывода excom Модуль цифровых входов, 4-канальный DI40-N

Аксессуары

Наименование	Идент. №		Чертеж с размерами
excom-RMD1-BK	100020478	Модуль резистора препятствует обнаружению обрыва провода и короткого замыкания в модулях цифровых входов. Для модулей аналоговых входов также прекращается вывод сообщений о переполнении и незаполнении.	