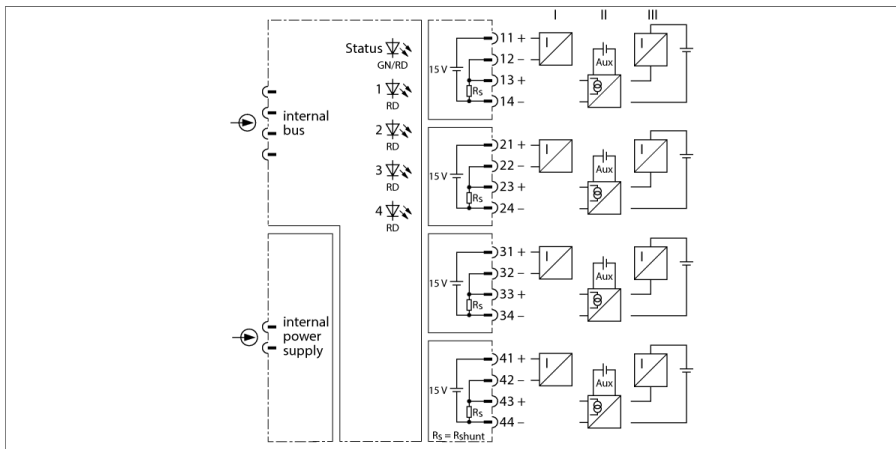


Система ввода/вывода excom Модуль аналоговых входов, 4 канала AI40-N



Модуль аналоговых входов AI40-N служит для подключения двухпроводных датчиков (активный вход = режим источника / датчик пассивный) и 4-х проводных датчиков (пассивный вход = режим приемника / датчик активный).

Цепи периферии гальванически изолированы друг от друга.

К модулю можно подключить HART-совместимые датчики. Периферийное устройство может быть параметризовано напрямую на DIN-рейке через клеммы с помощью модема. Дополнительный импеданс в цепи не требуется.

Диапазон измерения оцифровывается в пределах 0...21 мА. Для четкого считывания, оцифрованное значение распределяется в диапазоне 0 ... 21000 (независимо от параметризованного диапазона измерения) и передается хост-системе.

- Входной модуль для подключения пассивных (активные входы) или активных (пассивные входы) датчиков (опциональное подключение)
- Полная гальваническая развязка

Система ввода/вывода excom

Модуль аналоговых входов, 4 канала

AI40-N

Тип	AI40-N
ID №	6884215
Напряжение питания	При помощи модульной стойки, модуля централизованного питания
Потребление энергии	≤ 2.2 Вт
Гальваническая развязка	Полная гальваническая развязка
Количество каналов	4
Входные цепи	0/4...20 мА
Напряжение питания	15 В= при 20 мА
Перегрузочная способность	> 21 мА
Низкий уровень контроля	< 3.6 мА
Короткое замыкание	> 24 мА (только в режиме переменного нуля)
Разрыв цепи	< 2 мА (только в режиме переменного нуля)
Нормальная температура мембраны давления	25 °С
Разрешение	14 Бит
Температурный дрейф	≤ 0.005 % установившегося значения/К
Время нарастания/время спада	≤ 50 мс (10...90 %)
Макс. допуск измерения под влиянием ЭМС	≤ 0.1 %
Дисплеи/элементы управления	
Эксплуатационная готовность	1 × зелен./красн.
Статус/ Ошибка	4 × красн.
Материал корпуса	Пластмасса
Тип монтажа	модуль устанавливается в стойку
Степень защиты	IP20
Температура окружающей среды	-20...+70 °С
Относительная влажность воздуха	≤ 93 % при 40 °С согласно IEC 60068-2-78
Испытание на виброустойчивость	В соотв. с IEC 60068-2-6
Испытание на ударостойкость	В соотв. с IEC 60068-2-27
ЭМС	В соотв. с EN 61326-1 В соотв. с Natim NE21
Средняя наработка до отказа	77лет в соответствии с SN 29500-(Изд. 99) 40 °С
Размеры	18 x 118 x 106 мм

Размеры

