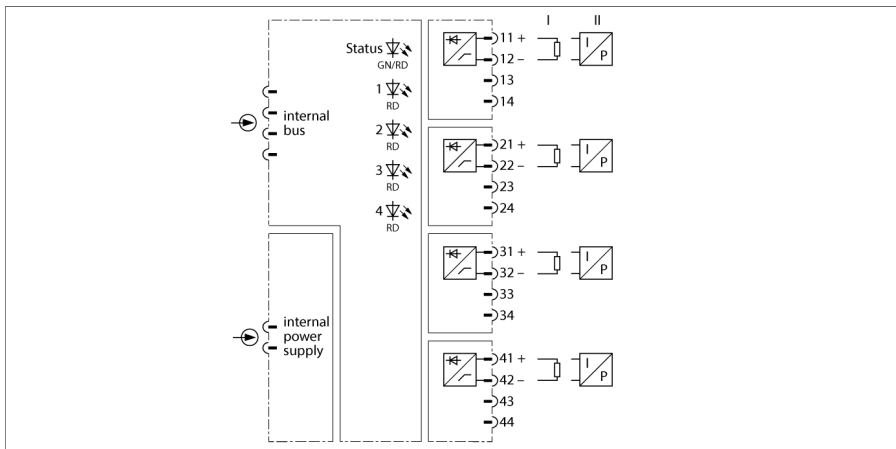


Система ввода/вывода excom Модуль аналоговых выходов, 4 канала АО40-N



Выходной модуль АО40-N разработан для подключения аналоговых исполнительных механизмов как управляющих клапанов или индикаторов процессов.

Выходы гальванически изолированы друг от друга.

К модулю можно подключить HART-совместимые датчики. Периферийное устройство может быть параметризовано напрямую на DIN-рейке через клеммы с помощью модема. Дополнительный импеданс в цепи не требуется.

Хост система передает цифровое управляющее значение 0...21000 (независимо от заданного диапазона измерения). Затем данное значение преобразуется модулем АО40-N в значение между 0...21 мА.

- Выходной модуль для подключения аналоговых актуаторов
- Полная гальваническая развязка

Система ввода/вывода excom Модуль аналоговых выходов, 4 канала АО40-N

Тип	АО40-N
ID №	6884218
Напряжение питания	При помощи модульной стойки, модуля централизованного питания
Потребление энергии	≤ 2.2 Вт
Потери мощности	≤ 1.5 Вт
Гальваническая развязка	Полная гальваническая развязка
Количество каналов	4
Выходные цепи	0/4...20 мА
Напряжение холостого хода	16 В =
Внутренняя нагрузка	≤ 640 Ω
Короткое замыкание	< 50 Ом (только в режиме переменного нуля)
Обрыв цепи	< 2 мА (только в режиме переменного нуля)
Нормальная температура мембраны давления	25 °С
Разрешение	13 Бит
Температурный дрейф	≤ 0.005 % установившегося значения/К
Время нарастания/время спада	≤ 50 мс (10...90 %)
Макс. допуск измерения под влиянием ЭМС	≤ 0.1 %
Дисплеи/элементы управления	
Эксплуатационная готовность	1 × зелен./красн.
Статус/ Ошибка	4 × красн.
Материал корпуса	Пластмасса
Тип монтажа	модуль устанавливается в стойку
Степень защиты	IP20
Температура окружающей среды	-20...+70 °С
Относительная влажность воздуха	≤ 93 % при 40 °С согласно IEC 60068-2-78
Испытание на виброустойчивость	В соотв. с IEC 60068-2-6
Испытание на ударостойкость	В соотв. с IEC 60068-2-27
ЭМС	В соотв. с EN 61326-1 В соотв. с Namur NE21
Средняя наработка до отказа	78лет в соответствии с SN 29500-(Изд. 99) 40 °С
Размеры	18 x 118 x 106 мм

Размеры

