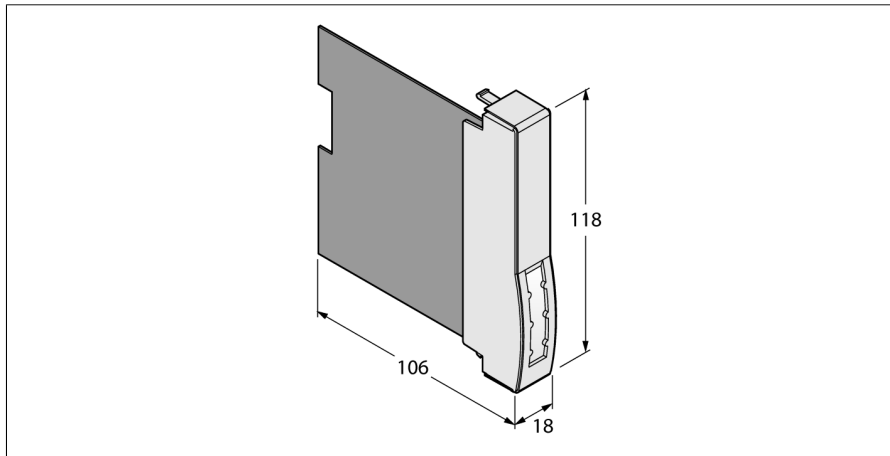


Система ввода/вывода excom Пустой модуль BM-N



- Модуль-заглушка для неиспользованных слотов в стойке

Тип	BM-N
ID №	6884226

Дисплеи/элементы управления

Степень защиты	IP20
Температура окружающей среды	-20...+70 °C
Размеры	18 x 118 x 106 мм

Сертификаты	KCC
-------------	-----