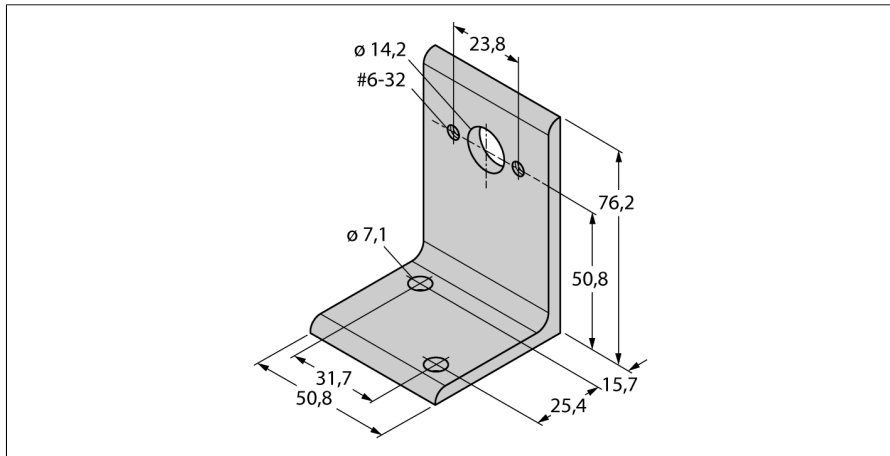


Аксессуары
Монтажный кронштейн
Для датчиков линейного перемещения LTX
MMB-R10



- **Монтажный кронштейн для позиционирующего элемента**

Тип	MMB-R10
ID №	6900004