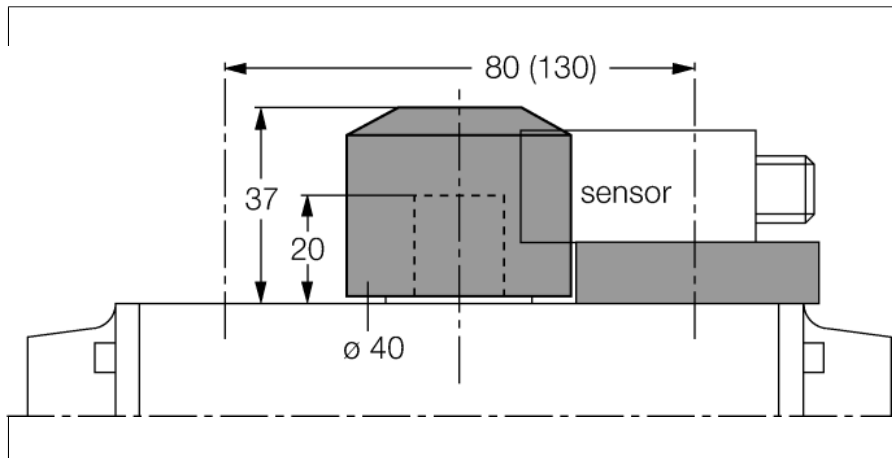


Аксессуары

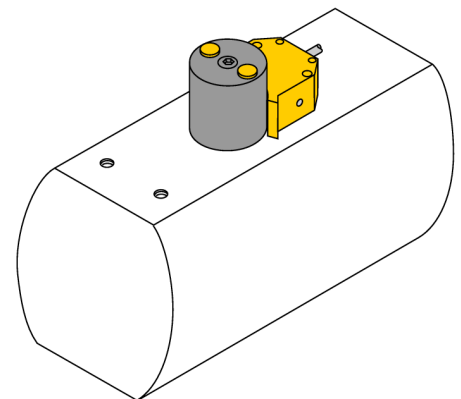
Комплект актуатора (позиционирующий элемент датчика) BTS-DS20-KEY



- Демпф. конечное положение, настройка точки переключения
- Конфигурация пробивок на поверхности фланца: 80 × 30 мм (130 × 30 мм)
- Высота соединительного вала (удлинитель вала): 20 мм / Ø: макс. 22 мм

Общее описание

Сдвоенные датчики предназначены специально для детектирования положения приводов вращения. Они сочетают надежность бесконтактных индуктивных датчиков с гибкостью модульной системы. Широкий диапазон практико-ориентированных аксессуаров обеспечит оптимальную адаптацию к Вашей системе.



Тип	BTS-DS20-KEY
ID №	6900136
Конструкция	Принадлежности для сдвоенных датчиков, Ni4-DS20-...
Материал корпуса	Пластмасса, POM
В объем поставки включены:	Привод, разделительная пластина (10 мм), винты