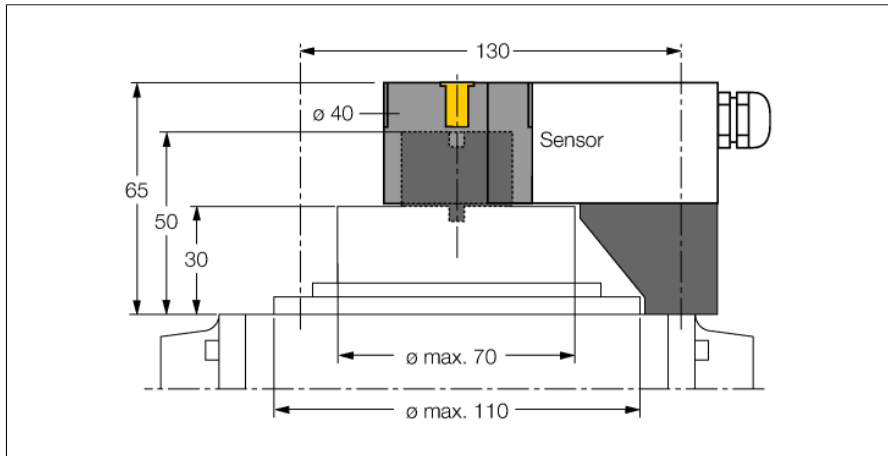


Аксессуары
Монтажный набор
BTS-DSU35-Z03



Монтажный набор для больших поворотных задвижек:
Ø разделительной пластины и пружинного кольца: макс. 110 мм
Конфигурация пробивок на поверхности фланца: 30 × 130 мм
Высота соединительного вала (удлинитель вала): 30 мм / Ø: макс. 70 мм
Включены в поставку:
1 разделительная пластина Ø 30 мм (POM)
1 разделительное кольцо Ø 20 мм (PP-GF30)
Монтаж разделительных пластин:
2 цилиндрических винта M5 × 12 [DIN 912-A2]
2 цилиндрических винта M5 × 45 [DIN 912-A2]
2 стопорные шайбы A5 [DIN 137-A2]
Монтаж позиционирующего элемента с разделительным кольцом:
1 винт с плоской головкой M6 × 45 [DIN 7991-A2]
Разделительное кольцо имеет крестообразную выемку 4 × 4 мм, позволяющую установить актуатор со смещением на 90°, что подходит для монтажа крестнакрест.

Тип	BTS-DSU35-Z03
ID №	6900231
Конструкция	Принадлежности для сдвоенных датчиков, Ni4-DSU35...
Материал корпуса	Пластмасса, PP-GF30

Общее описание

Сдвоенные датчики предназначены специально для детектирования положения приводов вращения. Они сочетают надежность бесконтактных индуктивных датчиков с гибкостью модульной системы. Широкий диапазон практико-ориентированных аксессуаров обеспечит оптимальную адаптацию к Вашей системе.

