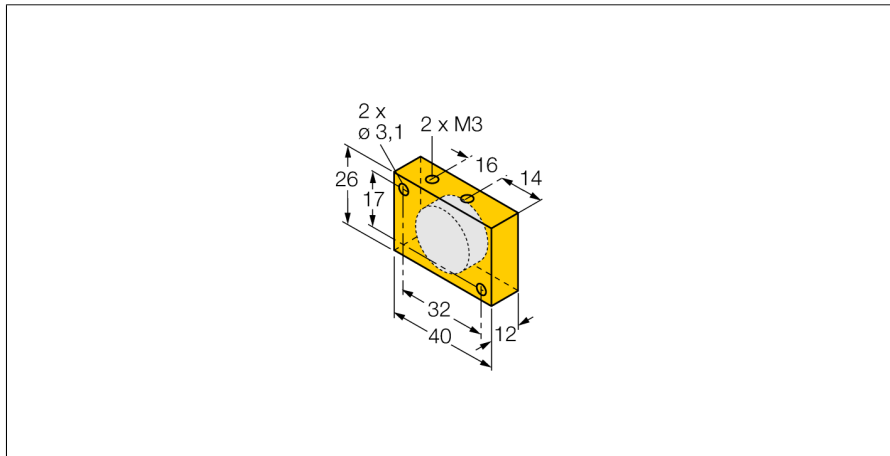
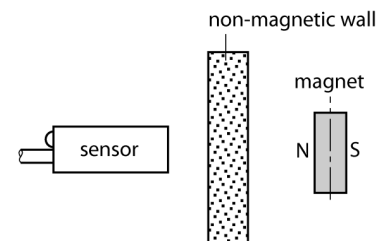


**Аксессуары
постоянный магнит
DM-Q12**



- Достижимая дистанция переключения 58 мм с датчиками магнитного поля (BIM) модели (E)M12E, M18 и G12SK
- Достижимая дистанция переключения 49 мм с датчиками магнитного поля (BIM) модели EN6.5, EG08 и M12-S1209



Тип	DM-Q12
ID №	6900367
Размеры	40 x 26 x 12 мм

Принцип действия

Магнито-индуктивные датчики активируются за счет воздействия на них магнитного поля. Они детектируют постоянный магнит через немагнитный материал такой как дерево, пластик, бесферритовые металлы, алюминий и нерж. сталь.

Датчики магнитного поля Turck обеспечивают особенно высокое расстояние переключения с помощью специализированных магнитов. Они доступны в нескольких размерах и вариантах и обеспечивают широкий диапазон возможностей для обнаружения, особенно в конструкциях, где ограничено пространство для монтажа или существуют другие сложные условия.

На диаграмме показана типовая зависимость плотности магнитного потока [в мТ] от расстояния в осевом направлении и при комнатной температуре.