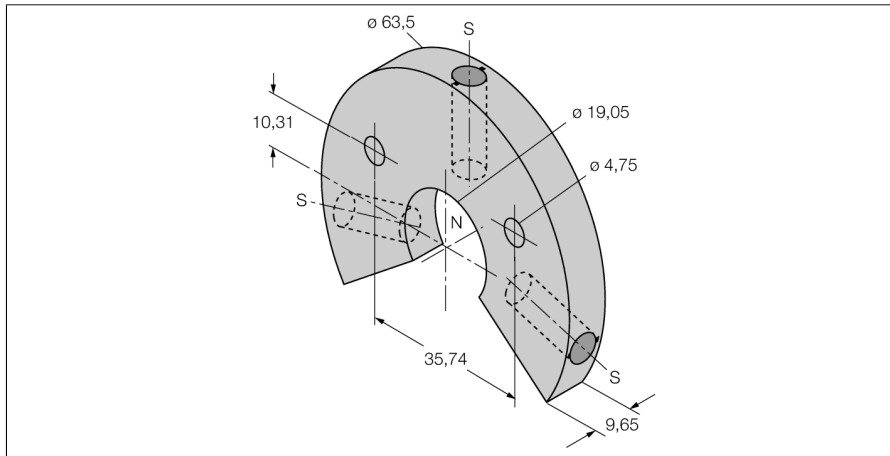


Аксессуары
Позиционирующий элемент
Для датчиков линейного перемещения LTX
LSPM-AL-R10



- Большое магнитное кольцо с прорезью
- Материал: Алюминий

Тип LSPM-AL-R10
ID № 6900414