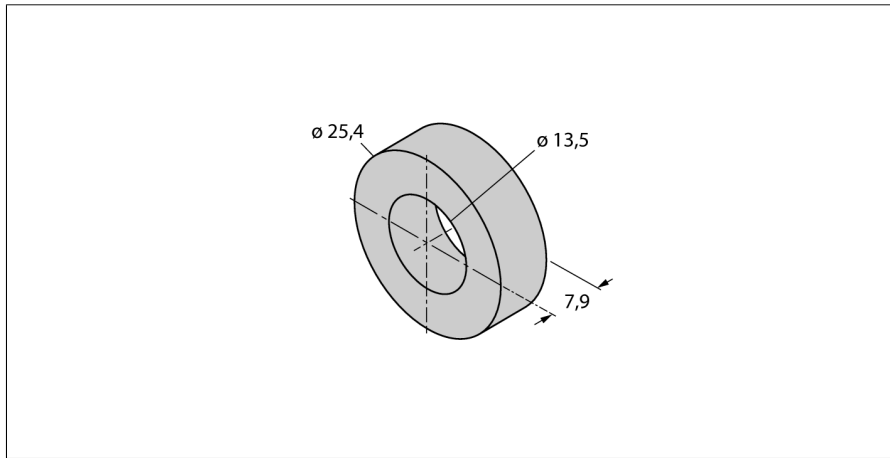


**Аксессуары**  
**Позиционирующий элемент**  
**Для датчиков линейного перемещения LTX**  
**CM-R10**



- Стандартный позиционирующий элемент
- Подходит для установки в гидравлические цилиндры

---

|      |         |
|------|---------|
| Тип  | CM-R10  |
| ID № | 6900416 |