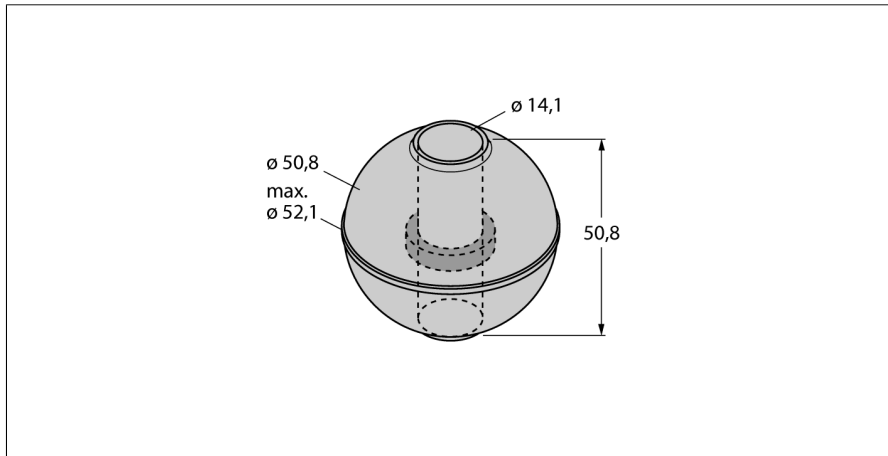


Аксессуары
Позиционирующий элемент поплавкового типа
Для датчиков линейного перемещения LTX
EF-R10



- Поплавок с магнитом
- Удельный вес 0,62 кг/м³
- Макс. давление смятия 125 фунтов на кв. дюйм
- Макс. рабочее давление 100 фунтов на кв. дюйм
- Материал: Нержавеющая сталь

Тип	EF-R10
ID №	6900417