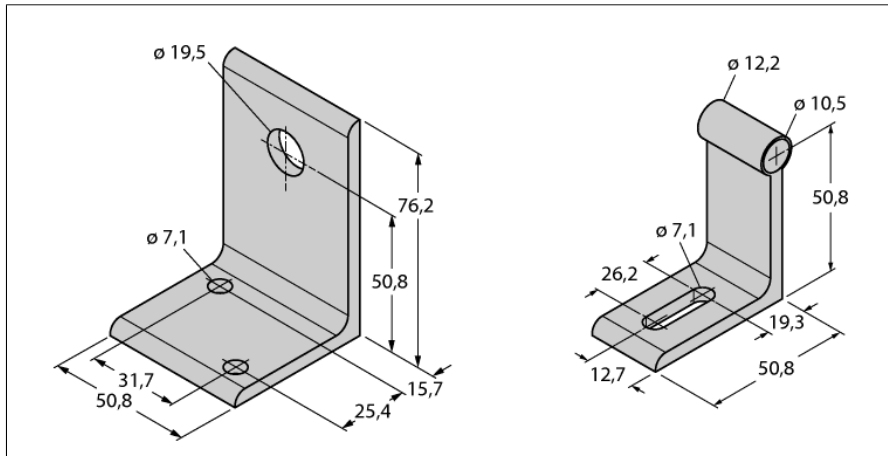


Аксессуары
Монтажный кронштейн
Для датчиков линейного перемещения LTX
MB-R10



- **Монтажный кронштейн для головки датчика и стержня**

Тип
ID №

MB-R10
6900419