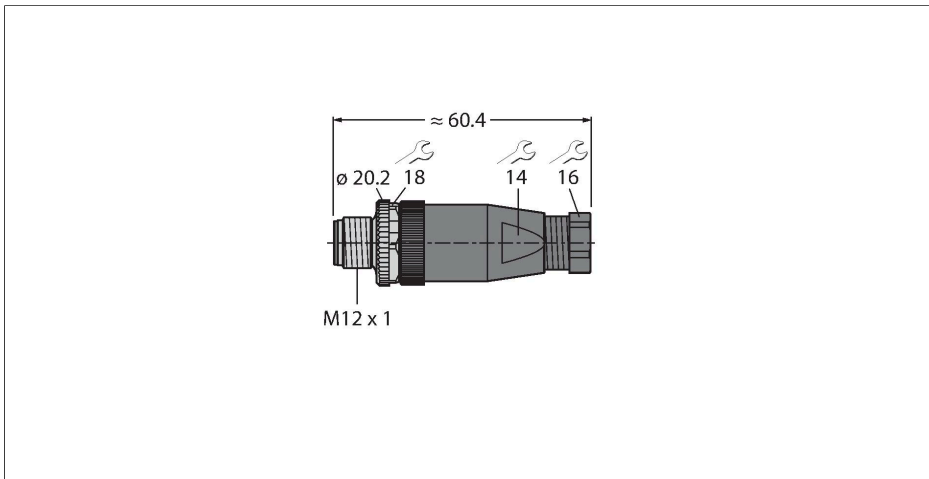


BS8141-0/PG9

Разборный штекерный разъем

Штекерный разъем M12 × 1, прямой

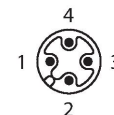


Характеристики



- Металлическая стяжная гайка
- Одобрение UL
- Винтовые клеммы
- А-код
- 4-контакт.
- Резьба PG9
- Кабельный ввод 6,0...8,0 мм

Назначение контактов



Технические характеристики

Тип	BS8141-0/PG9
ID №	6901003
Разъем А	Штекерный разъем, M12 × 1, Прямой, А-Кодировка
Кол-во контактов	4
Контакты	CuZn, Покрытие Optalloy
Подложка контактов	Пластмасса, PA, Черный
Ручка	Пластмасса, PA, Черный
Соединительная гайка/винт	Цинк, литье под давлением, GD-Zn, С никелевым покрытием
Резьбовое уплотнение	PG9
Внешний диаметр кабеля	6 мм...8 мм
Поперечное сечение проводника/прижимная способность	0.14...0.75 мм ²
Тип соединения	Соединение под винт/под зажим
Механический срок службы	> 50 Циклы коммутации
Класс защиты	IP67, (привинчены друг к другу)
Электрические характеристики +20 °C	
Номинальное напряжение	250 В
Ток	4 А
сопротивление изоляции	≥ 10 ⁸ Ом
прямое сопротивление	≤ 8 мОм
Механические и химические свойства	
в состоянии покоя	-40 °C...+85 °C

Технические характеристики

Сертификаты

Сертиф. cULus
