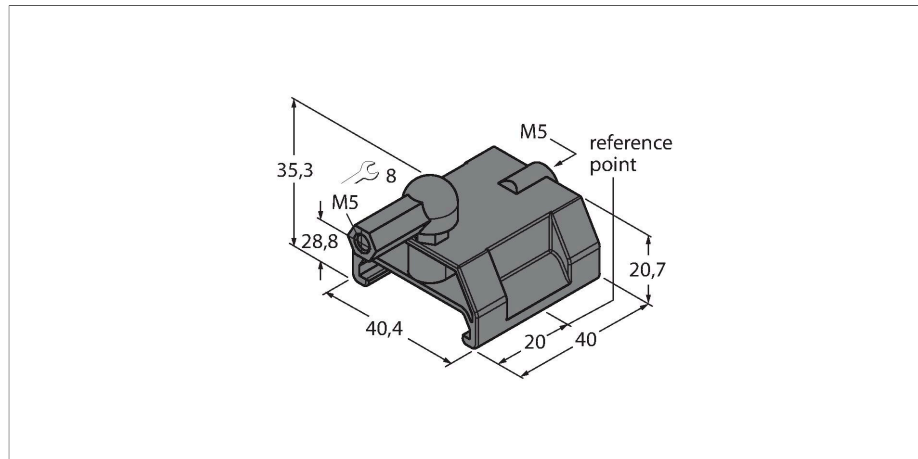


P1-LI-Q25L

Аксессуары – Позиционирующий элемент Для датчиков линейного перемещения LI-Q25L



Свойства

- Позиционирующий бегунок
- Вставляется в паз направляющей датчика
- В комплект входит шаровой шарнир для обеспечения различных вариантов монтажа

Технические характеристики

Тип	P1-LI-Q25L
Идент. №	6901041
Конструкция	P1-Li-Q25L
Материал корпуса	Пластмасса