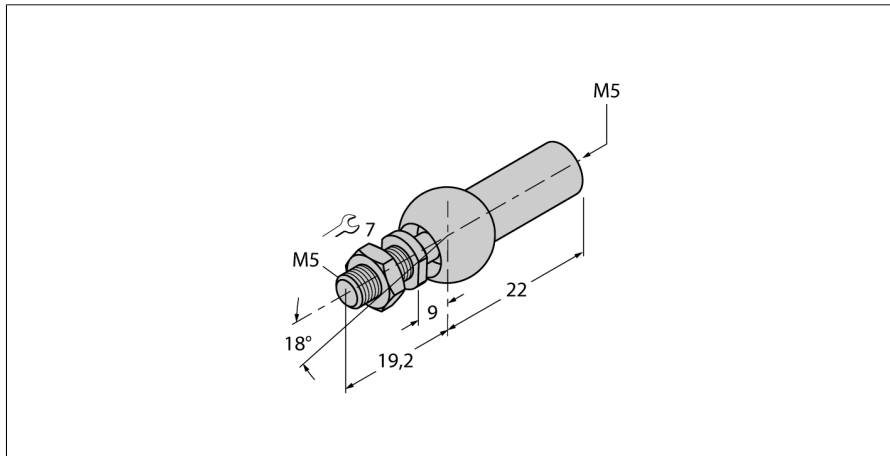


Аксессуары**Осевое соединение для направляемого позиционирующего элемента
AB-M5**

- Осевое соединение: резьба M5

Тип	AB-M5
Идент. №	6901057
Материал корпуса	Металл