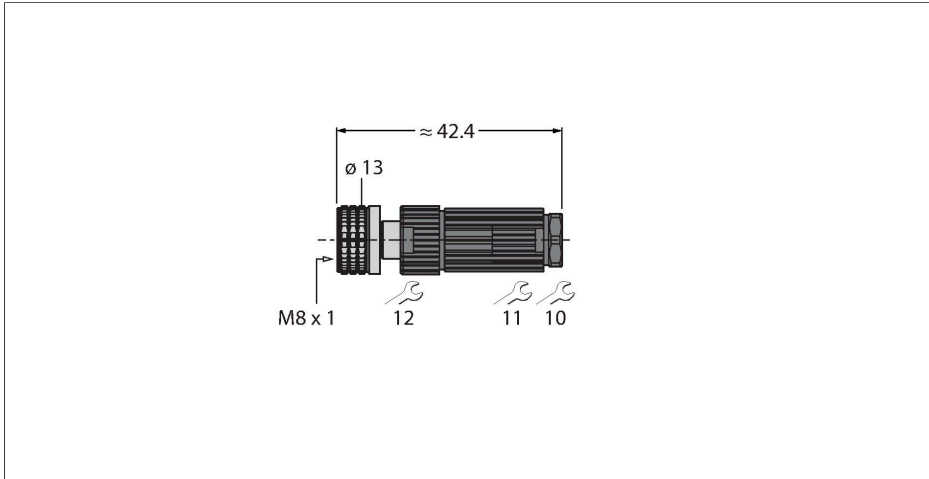


H5141-0

Разборный штекерный разъем

Гнездовой разъем M8 × 1/Ø 8 мм, прямой

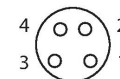


Характеристики



- Металлическая стяжная гайка
- Класс защиты IP67
- Соединение через прокол изоляции
- 4-polig
- метр. Резьба M9.5 x 1

Назначение контактов



Технические характеристики

Тип	H5141-0
ID №	6902720
Разъем А	Гнездовой разъем, M8 × 1, Прямой
Кол-во контактов	4
Контакты	Бронза, CuSn, Позолоченные
Подложка контактов	Пластмасса, PA, Черный
Ручка	PA, Черный
Соединительная гайка/винт	Цинк-Алюминий, ZnAl, С никелевым покрытием
Уплотнитель	Пластмасса, FPM/FKM
Резьбовое уплотнение	M9,5 × 1
Внешний диаметр кабеля	4 мм...5 мм
Поперечное сечение проводника/прижимная способность	0.14...0.34 мм ²
Тип соединения	Технология "press-fit"
Класс защиты	IP67, (привинчены друг к другу)
Электрические характеристики +20 °C	
Номинальное напряжение	50 В/60 В _с
Ток	4 А
сопротивление изоляции	≥ 10 ⁸ Ом
прямое сопротивление	≤ 5 мОм
Механические и химические свойства	
в состоянии покоя	-25 °C...+70 °C