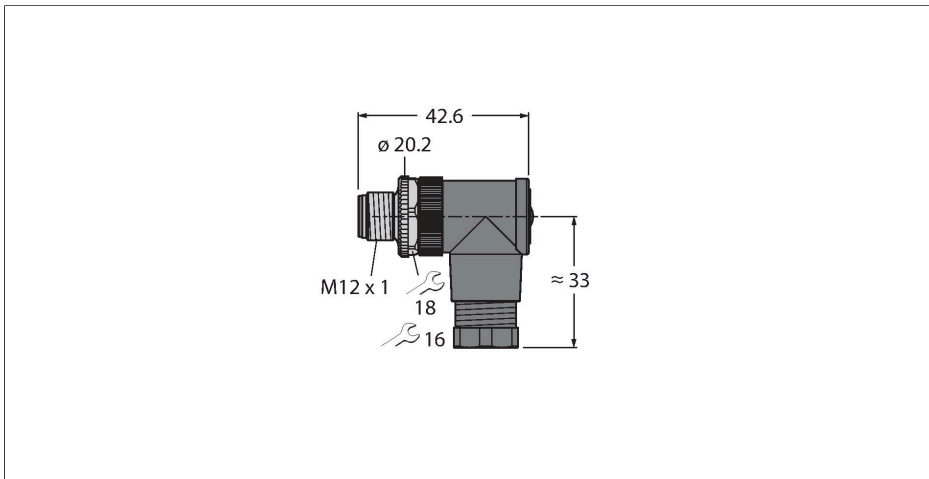


# BS8251-0/PG9

## Разборный штекерный разъем Штекерный разъем M12 × 1, угловой

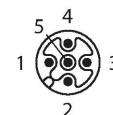


### Характеристики



- Для использования в сетях DeviceNet™/-CANopen
- А-код
- Винтовая клемма
- 5-конт.
- Резьба PG9
- Диаметр кабеля 6,0...8,0 мм
- Сертификат UL

### Назначение контактов



### Технические характеристики

Тип	BS8251-0/PG9
ID №	6904615
Разъем А	Штекерный разъем, M12 × 1, Угловой, А-Кодировка
Кол-во контактов	5
Контакты	CuZn, Покрытие Optalloy
Подложка контактов	РА, Черный
Ручка	Пластмасса, РА, Черный
Соединительная гайка/винт	Цинк, литье под давлением, GD-Zn, С никелевым покрытием
Резьбовое уплотнение	PG9
Внешний диаметр кабеля	6 мм...8 мм
Поперечное сечение проводника/прижимная способность	0.14...0.75 мм <sup>2</sup>
Тип соединения	Соединение под винт/под зажим
Механический срок службы	> 50 Циклы коммутации
Класс защиты	IP67, (привинчены друг к другу)
Сетевой протокол	DeviceNet CANopen
<b>Электрические характеристики +20 °C</b>	
Номинальное напряжение	125 В
прямое сопротивление	≤ 8 МОм
<b>Механические и химические свойства</b>	
в состоянии покоя	-40 °C...+85 °C
Сертификаты	UL