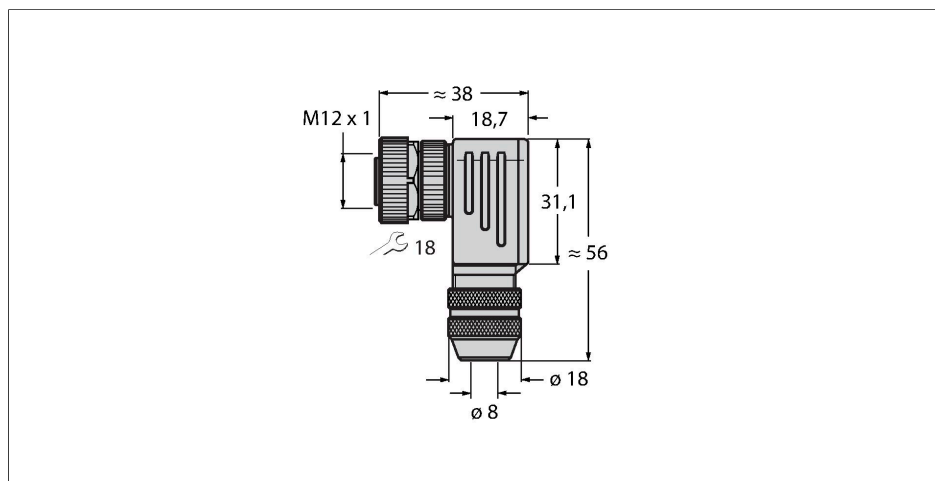


BMWS8251-0/9

Разборный штекерный разъем Гнездовой разъем M12 × 1, угловой



Технические характеристики

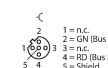
Тип	BMWS8251-0/9
ID №	6904713
Разъем A	Гнездовой разъем, M12 × 1, Угловой, В-Кодировка
Кол-во контактов	5
Контакты	CuZn, Позолоченные
Подложка контактов	Пластмасса, PA, Черный
Ручка	Цинк, литье под давлением, GD-Zn, никелированный, Черный
Соединительная гайка/винт	Цинк, литье под давлением, GD-Zn
Уплотнитель	Пластмасса, FPM/FKM
Резьбовое уплотнение	PG9
Внешний диаметр кабеля	6 мм...8 мм
Поперечное сечение проводника/прижимная способность	макс. 0,75
Тип соединения	Соединение под винт/под зажим
Механический срок службы	> 100 Циклы коммутации
Класс защиты	IP67, (привинчены друг к другу)
Сетевой протокол	PROFIBUS-DP
Электрические характеристики +20 °C	
Номинальное напряжение	125 В
Ток	4 А
сопротивление изоляции	≥ 10 ⁸ Ом
прямое сопротивление	≤ 3 мОм

Характеристики



- Для использования в сетях PROFIBUS-DP
- До 12 Мбит/с
- Экранирование пружинной спиралью
- В-код
- Металлический корпус
- Винтовые клеммы
- 5-контакт.
- PG9 резьба
- Пучок кабеля 6.0...8.0 мм

Назначение контактов



Технические характеристики

Механические и химические свойства

в состоянии покоя -25 °C...+85 °C