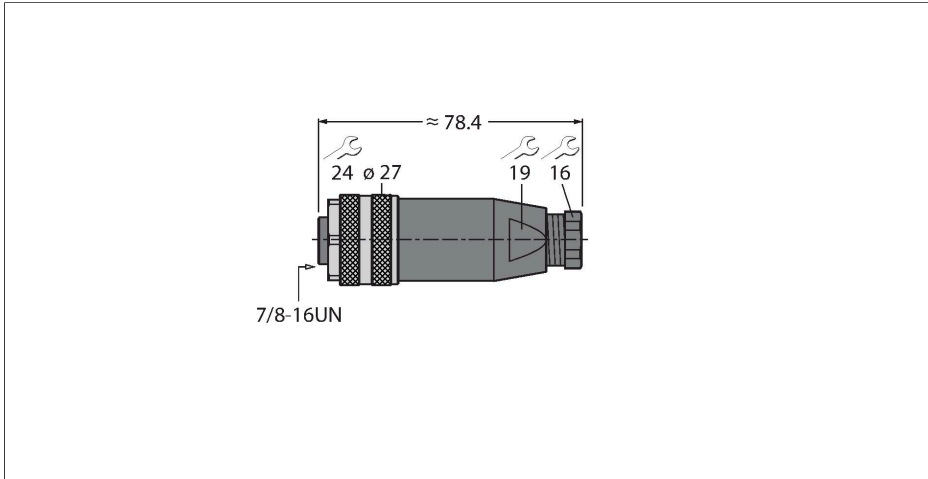


# B4151-0/9

## Аксессуары для систем Fieldbus Гнездовой разъем 7/8", прямой

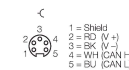


### Характеристики



- Для использования в сетях DeviceNet™ и CANopen, а также для питания
- Винтовая клемма
- Металлическая стяжная гайка
- Сертификат UL
- 5-конт.
- Ввинчиваемая резьба PG9
- Проходной разъем для кабеля 6,0... 8,0 мм

### Назначение контактов



### Технические характеристики

Тип	B4151-0/9
ID №	6904717
Заменяет	6914505
Разъем А	Гнездовой разъем, 7/8"-16 UN, Прямой
Кол-во контактов	5
Контакты	Металл, CuZn, Позолоченные
Подложка контактов	Пластмасса, PA 66 (UL 94 HB), Черный
Ручка	Пластмасса, PBT(UL 94 V0), Черный
Соединительная гайка/винт	Цинк, литье под давлением, GD-Zn, С никелевым покрытием
Уплотнитель	Пластмасса, NBR
Резьбовое уплотнение	пластмасса, NBR
Резьбовое уплотнение	PG9
Внешний диаметр кабеля	6 мм... 8 мм
Поперечное сечение проводника/прижимная способность	0.14...1.5 мм <sup>2</sup>
Тип соединения	Соединение под винт/под зажим
Механический срок службы	> 100 Циклы коммутации
Степень загрязненности	3
Класс защиты	IP67
Сетевой протокол	DeviceNet CANopen
Экран	нет
<b>Электрические характеристики +20 °C</b>	
Номинальное напряжение	600 В
Ток	9 А

## Технические характеристики

прямое сопротивление  $\leq 3$  МОм

### Механические и химические свойства

в состоянии покоя  $-25\text{ °C} \dots +85\text{ °C}$

в движении.....  $-25\text{ °C} \dots +85\text{ °C}$

Сертификаты Сертиф. cULus