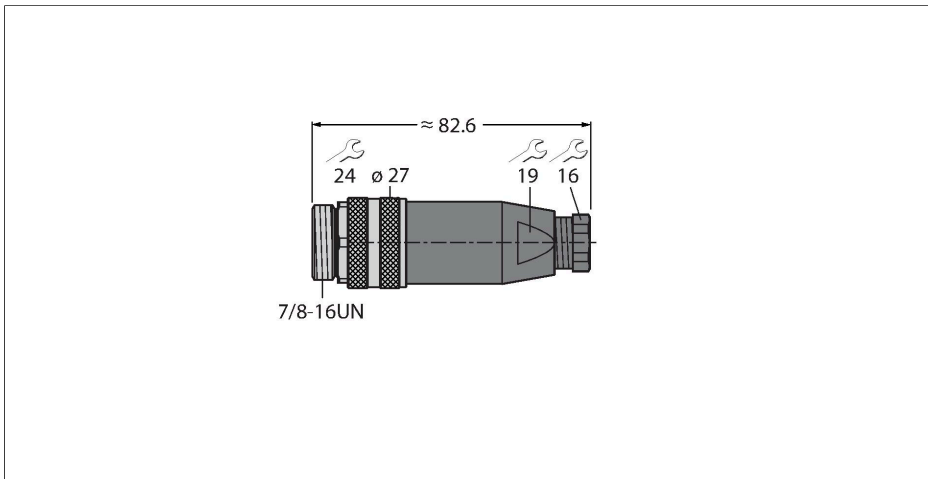


BS4151-0/9

Аксессуары для систем Fieldbus Штекерный разъем 7/8", прямой



Характеристики



- Для использования в сетях DeviceNet™ и CANopen, а также для питания
- Винтовая клемма
- Металлическая стяжная гайка
- Сертификат UL
- 5-конт.
- Винчиваемая резьба PG9
- Проходной разъем для кабеля 6,0... 8,0 мм

Назначение контактов



Технические характеристики

Тип	BS4151-0/9
ID №	6904718
Заменяет	6914506
Разъем А	Штекерный разъем, 7/8"-16 UN, Прямой
Кол-во контактов	5
Контакты	Металл, CuZn, Позолоченные
Подложка контактов	Пластмасса, PA 66 (UL 94 HB), Черный
Ручка	Пластмасса, PBT(UL 94 V0), Черный
Соединительная гайка/винт	Цинк, литые под давлением, GD-Zn, С никелевым покрытием
Уплотнитель	Пластмасса, NBR
Резьбовое уплотнение	пластмасса, NBR
Резьбовое уплотнение	PG9
Внешний диаметр кабеля	6 мм...8 мм
Поперечное сечение проводника/прижимная способность	0.14...1.5 мм ²
Тип соединения	Соединение под винт/под зажим
Механический срок службы	> 100 Циклы коммутации
Степень загрязненности	3
Класс защиты	IP67
Сетевой протокол	DeviceNet CANopen
Электрические характеристики +20 °C	
Номинальное напряжение	600 В
Ток	9 А

Технические характеристики

прямое сопротивление ≤ 5 МОм

Механические и химические свойства

в состоянии покоя $-25\text{ °C} \dots +85\text{ °C}$

в движении..... $-25\text{ °C} \dots +85\text{ °C}$

Сертификаты Сертиф. cULus