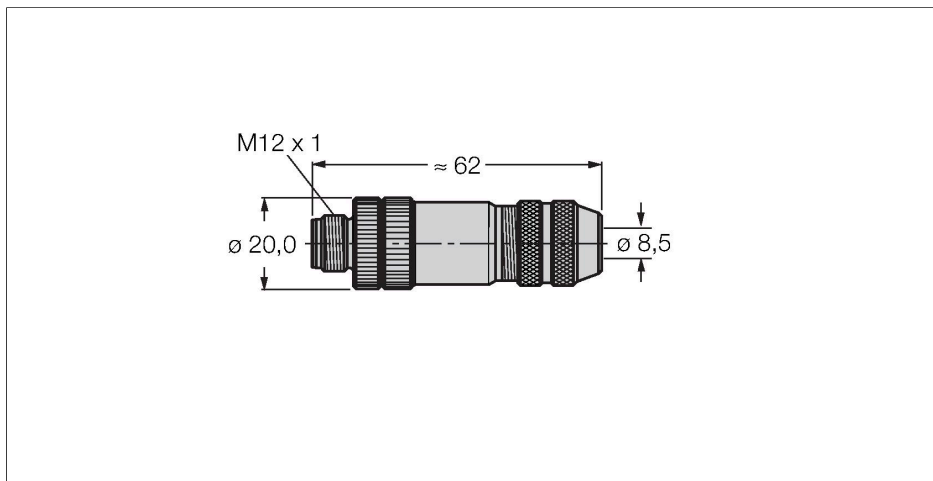


# BMSWS8151-8.5

## Разборный штекерный разъем

### Штекерный разъем M12 × 1, прямой

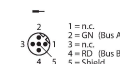


#### Характеристики



- Для использования в сетях PROFIBUS-DP
- До 12 Мбит/с
- Экранирование пружинной спиралью
- В-код
- Металлический корпус
- Винтовые клеммы
- 5-контакт.
- Метрическая ввинчиваемая резьба M18 × 1
- Диаметр кабеля 6...8,5 мм

#### Назначение контактов



#### Технические характеристики

Тип	BMSWS8151-8.5
ID №	6904722
Разъем А	Штекерный разъем, M12 × 1, Прямой, В-Кодировка
Кол-во контактов	5
Контакты	CuZn, Позолоченные
Подложка контактов	Пластмасса, РА, Черный
Ручка	Цинк, литье под давлением, GD-Zn, никелированный, Черный
Соединительная гайка/винт	Цинк, литье под давлением, GD-Zn, С никелевым покрытием
Уплотнитель	Пластмасса
Резьбовое уплотнение	M18 × 1
Внешний диаметр кабеля	6 мм...8.5 мм
Поперечное сечение проводника/прижимная способность	0.14...0.75 мм <sup>2</sup>
Тип соединения	Соединение под винт/под зажим
Механический срок службы	> 100 Циклы коммутации
Класс защиты	IP67, (привинчены друг к другу)
Сетевой протокол	PROFIBUS-DP
Экран	да
<b>Электрические характеристики +20 °C</b>	
Номинальное напряжение	125 В
Ток	4 А
сопротивление изоляции	≥ 10 <sup>8</sup> Ом
прямое сопротивление	≤ 3 МОм

## Технические характеристики

### Механические и химические свойства

в состоянии покоя -25 °C...+85 °C

### Примечание:

Примечание: - Мы оставляем за собой право вносить технические изменения без предварительного уведомления.