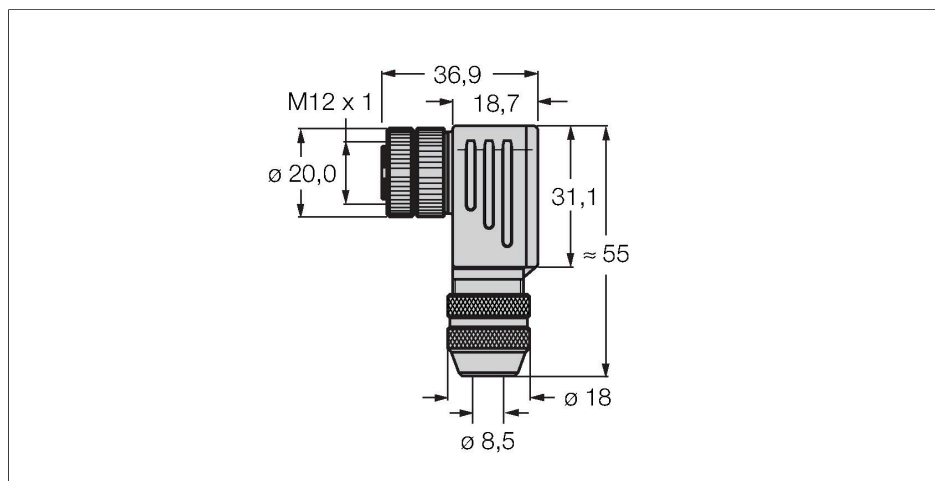


# BMWS8251-8.5

## Разборный штекерный разъем Гнездовой разъем M12 × 1, угловой



### Технические характеристики

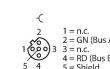
Тип	BMWS8251-8.5
ID №	6904723
Разъем A	Гнездовой разъем, M12 × 1, Угловой, В-Кодировка
Кол-во контактов	5
Контакты	CuZn, Позолоченные
Подложка контактов	Пластмасса, PA, Черный
Ручка	Латунь, CuZn, никелированный, Черный
Соединительная гайка/винт	Цинк, литье под давлением, GD-Zn, С никелевым покрытием
Уплотнитель	Пластмасса, FPM/FKM
Резьбовое уплотнение	M18 × 1
Внешний диаметр кабеля	6 мм...8.5 мм
Поперечное сечение проводника/прижимная способность	0.14...0.75 мм <sup>2</sup>
Тип соединения	Соединение под винт/под зажим
Механический срок службы	> 100 Циклы коммутации
Класс защиты	IP67, (привинчены друг к другу)
Сетевой протокол	PROFIBUS-DP
Экран	да
<b>Электрические характеристики +20 °C</b>	
Номинальное напряжение	125 В
Ток	4 А
сопротивление изоляции	≥ 10 <sup>8</sup> Ом
прямое сопротивление	≤ 5 мОм

### Характеристики



- Для использования в сетях PROFIBUS-DP
- До 12 Мбит/с
- Экранирование пружинной спиралью
- В-код
- Металлический корпус
- Винтовые клеммы
- 5-контакт.
- Метрическая винчиваемая резьба M18 × 1
- Диаметр кабеля 6...8,5 мм

### Назначение контактов



## Технические характеристики

### Механические и химические свойства

в состоянии покоя -40 °C...+85 °C

### Примечание:

Примечание: - Мы оставляем за собой право вносить технические изменения без предварительного уведомления.