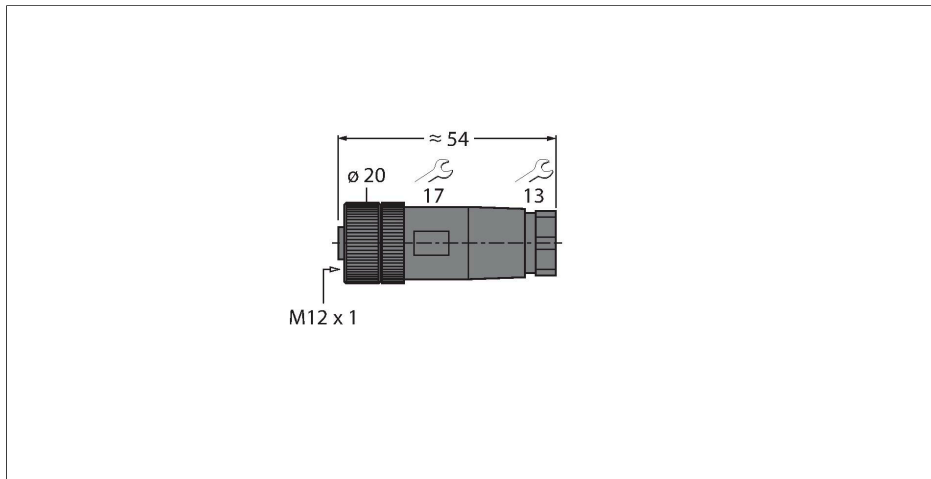


B8141-0

Разборный штекерный разъем Гнездовой разъем M12 × 1, прямой

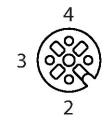


Характеристики



- Пластиковая соединительная гайка
- Одобрение UL
- Винтовые клеммы
- А-код
- 4-контакт.
- PG7 резьба
- Пучок кабеля 4.0...6.0 мм

Назначение контактов



Технические характеристики

Тип	B8141-0
ID №	69049
Разъем А	Гнездовой разъем, M12 × 1, Прямой, А-Кодировка
Кол-во контактов	4
Контакты	CuZn, Покрытие Optalloy
Подложка контактов	Пластмасса, PA, Черный
Ручка	Пластмасса, PA, Черный
Соединительная гайка/винт	Пластмасса, PA, Черный
Уплотнитель	Пластмасса, FPM/FKM
Резьбовое уплотнение	пластмасса, FPM/FKM
Резьбовое уплотнение	PG7
Внешний диаметр кабеля	4 мм...6 мм
Поперечное сечение проводника/прижимная способность	0.14...0.75 мм ²
Тип соединения	Соединение под винт/под зажим
Механический срок службы	> 50 Циклы коммутации
Класс защиты	IP67, (привинчены друг к другу)
Электрические характеристики +20 °C	
Номинальное напряжение	250 В
Ток	4 А
сопротивление изоляции	≥ 10 ⁸ Ом
прямое сопротивление	≤ 8 МОм
Механические и химические свойства	
в состоянии покоя	-40 °C...+85 °C

Технические характеристики

Сертификаты

Сертиф. cULus
