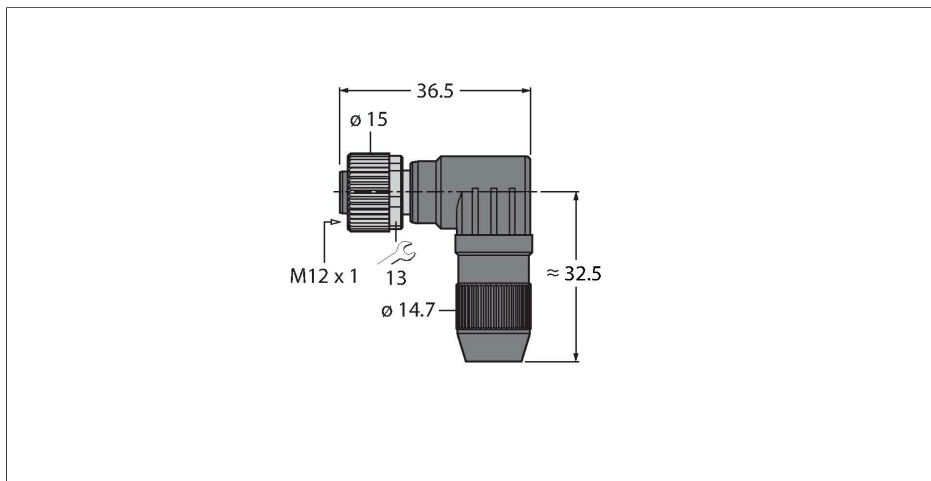


# HA8241-0

## Разборный штекерный разъем Гнездовой разъем M12 × 1, угловой

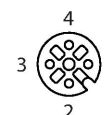


### Характеристики



- Металлическая стяжная гайка
- Класс защиты IP67
- IDC быстрое подключение
- А-код
- 4-контакт.
- Метрическая ввинчиваемая резьба M12 × 1
- Проходной разъем для кабеля 4,0...5,1 мм

### Назначение контактов



### Технические характеристики

Тип	HA8241-0
ID №	6905401
Разъем А	Гнездовой разъем, M12 × 1, Угловой, А-Кодировка
Кол-во контактов	4
Контакты	CuZn, Позолоченные
Подложка контактов	Пластмасса, РА, Черный
Ручка	Пластмасса, РА, Черный
Соединительная гайка/винт	Латунь, CuZn, С никелевым покрытием
Уплотнитель	Пластмасса, FPM/FKM
Резьбовое уплотнение	пластмасса, FPM/FKM
Резьбовое уплотнение	M12 × 1
Внешний диаметр кабеля	4 мм...5.1 мм
Поперечное сечение проводника/прижимная способность	0.25...0.5 мм <sup>2</sup>
Тип соединения	Клемма, подсоединение с прорезанием изоляции
Класс защиты	IP67, (привинчены друг к другу)
<b>Электрические характеристики +20 °С</b>	
Номинальное напряжение	32 В
Ток	4 А
сопротивление изоляции	≥ 10 <sup>8</sup> Ом
прямое сопротивление	≤ 5 мОм

## Технические характеристики

### Механические и химические свойства

в состоянии покоя -5 °C...+50 °C