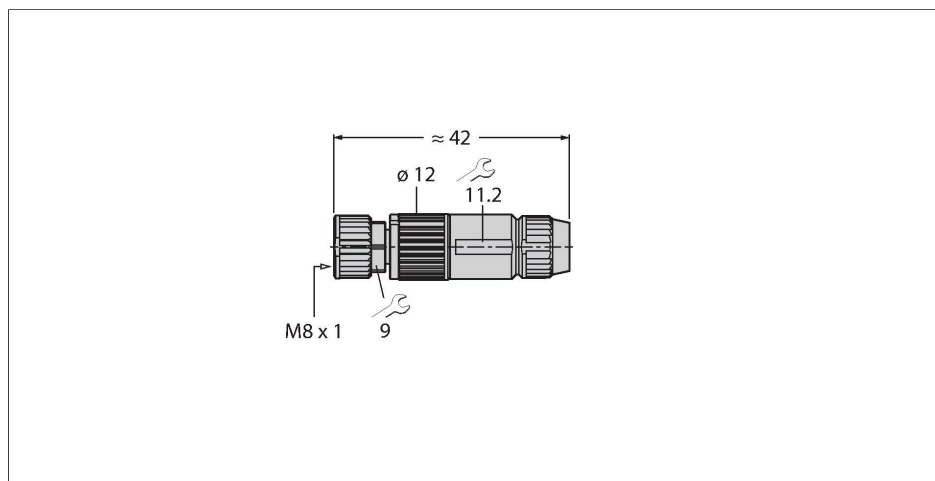


HA5141-0

Разборный штекерный разъем Гнездовой разъем M8 × 1/Ø 8 мм, прямой



Характеристики



- Металлическая стяжная гайка
- Класс защиты IP67
- IDC быстрое подключение
- 4-polig
- Проходной разъем для кабеля 2,5...5,1 мм

Назначение контактов



Технические характеристики

| | |
|---|--|
| Тип | HA5141-0 |
| ID № | 6905405 |
| Разъем А | Гнездовой разъем, M8 × 1, Прямой |
| Кол-во контактов | 4 |
| Контакты | CuZn, Позолоченные |
| Подложка контактов | Пластмасса, РА, Черный |
| Ручка | РА, Черный |
| Соединительная гайка/винт | Латунь, CuZn, С никелевым покрытием |
| Резьбовое уплотнение | пластмасса, FPM/FKM |
| Внешний диаметр кабеля | 2.5 мм...5.1 мм |
| Поперечное сечение проводника/прижимная способность | 0.14...0.34 мм ² |
| Тип соединения | Клемма, подсоединение с прорезанием изоляции |
| Класс защиты | IP67, (привинчены друг к другу) |
| Электрические характеристики +20 °С | |
| Номинальное напряжение | 32 В |
| Ток | 4 А |
| сопротивление изоляции | ≥ 10 ⁸ Ом |
| прямое сопротивление | ≤ 5 мОм |
| Механические и химические свойства | |
| в состоянии покоя | -5 °С...+50 °С |