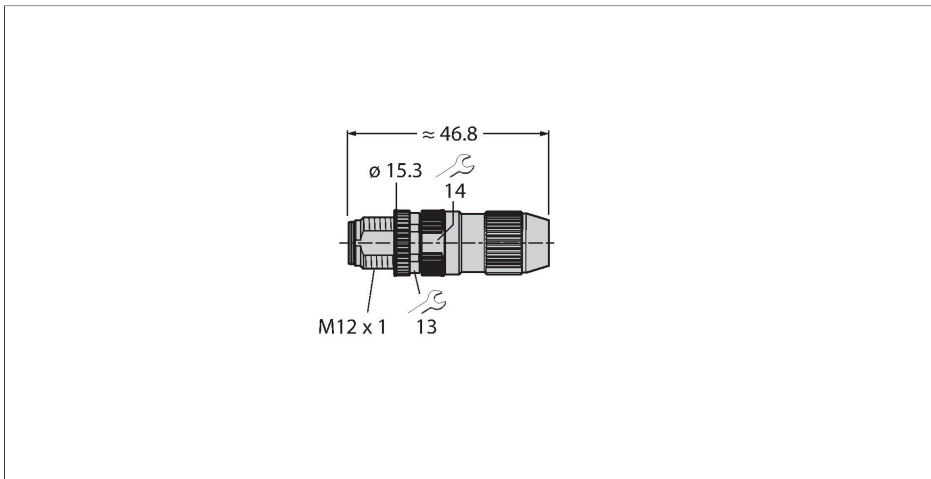


HAS8141-0

Принадлежности для датчиков и актуаторов – Штекерный разъем, прямой разборный

Штекерный разъем M12 × 1, прямой

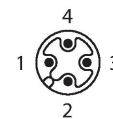


Характеристики



- Металлическая соединительная гайка
- Степень защиты: IP67
- IDC быстрое подключение
- А-код
- 4-контакт.
- Метрическая ввинчиваемая резьба M12 × 1
- Проходной разъем для кабеля 4...5,1 мм

Назначение контактов



Технические характеристики

Тип	HAS8141-0
ID №	6905406
Разъем A	Штекерный разъем, M12 × 1, Прямой, А-Кодировка
Кол-во контактов	4
Контакты	CuZn, Позолоченные
Подложка контактов	Пластмасса, PA, Черный
Ручка	Пластмасса, PA, Черный
Соединительная гайка/винт	Латунь, CuZn, С никелевым покрытием
Резьбовое уплотнение	пластмасса, FPM/FKM
Резьбовое уплотнение	M12 × 1
Внешний диаметр кабеля	4 мм...5.1 мм
Поперечное сечение проводника/прижимная способность	0.14...0.34 mm ²
Тип соединения	Клемма, подсоединение с прорезанием изоляции
Класс защиты	IP67, (привинчены друг к другу)
Электрические характеристики +20 °C	
Номинальное напряжение	32 В
Ток	4 А
сопротивление изоляции	≥ 10 ⁸ Ом
прямое сопротивление	≤ 5 мОм

Технические характеристики

Механические и химические свойства

в состоянии покоя -5 °C...+50 °C