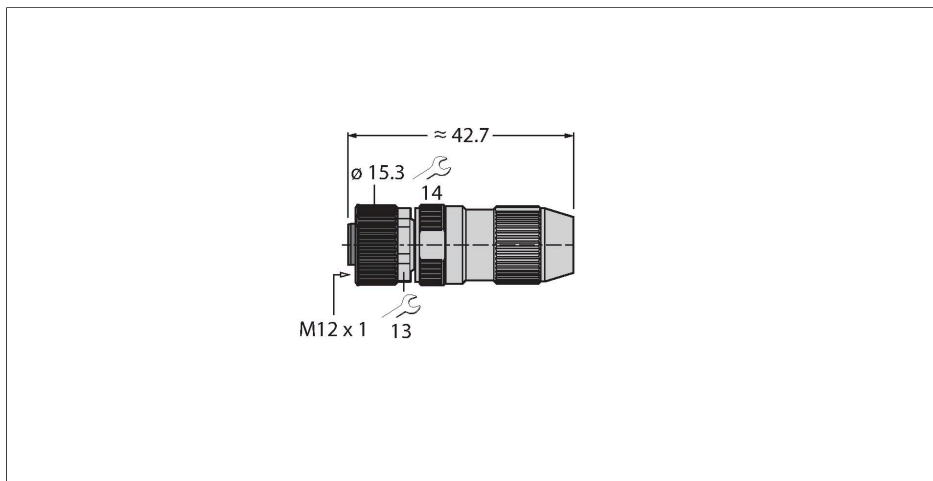


HA8141-0

Разборный штекерный разъем Гнездовой разъем M12 × 1, прямой

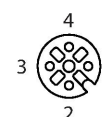


Характеристики



- Металлическая стяжная гайка
- Класс защиты IP67
- IDC быстрое подключение
- А-код
- 4-контакт.
- Метрическая ввинчиваемая резьба M12 × 1
- Проходной разъем для кабеля 4,0...5,1 мм

Назначение контактов



Технические характеристики

Тип	HA8141-0
ID №	6905407
Разъем А	Гнездовой разъем, M12 × 1, Прямой, А-Кодировка
Кол-во контактов	4
Контакты	CuZn, Позолоченные
Подложка контактов	Пластмасса, РА, Черный
Ручка	Пластмасса, РА, Черный
Соединительная гайка/винт	Латунь, CuZn, С никелевым покрытием
Уплотнитель	Пластмасса, FPM/FKM
Резьбовое уплотнение	пластмасса, FPM/FKM
Резьбовое уплотнение	M12 × 1
Внешний диаметр кабеля	4 мм...5.1 мм
Поперечное сечение проводника/прижимная способность	0.14...0.34 мм ²
Тип соединения	Клемма, подсоединение с прорезанием изоляции
Класс защиты	IP67, (привинчены друг к другу)
Электрические характеристики +20 °С	
Номинальное напряжение	32 В
Ток	4 А
сопротивление изоляции	≥ 10 ⁸ Ом
прямое сопротивление	≤ 5 МОм

Технические характеристики

Механические и химические свойства

в состоянии покоя -5 °C...+50 °C