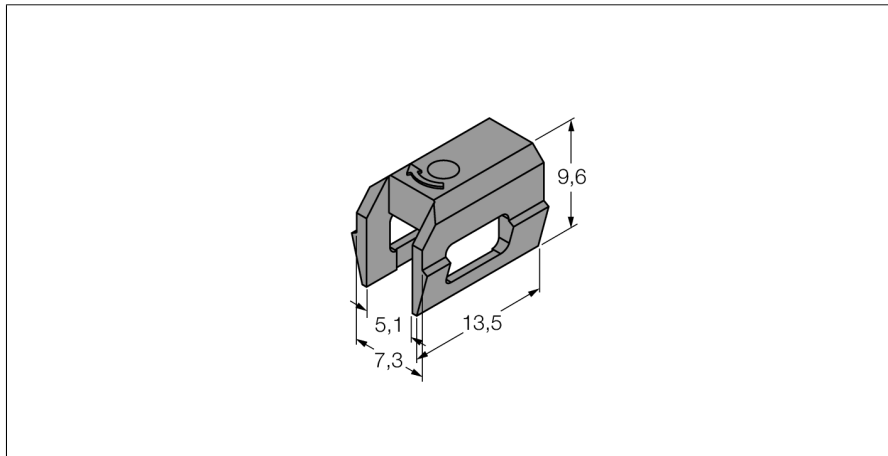


Аксессуары

Монтажный кронштейн для цилиндров с пазом типа "ласточкин хвост" KLDT-UNT6



- Монтаж на цилиндр с пазом типа "ласточкин хвост"
- Ширина паза: 7,35 мм (например, SMC типа CP95)
- Пластмасса: Полифенилен сульфид (PPS)

| | |
|--|---------------------|
| Тип | KLDT-UNT6 |
| ID № | 6913355 |
| Конструкция | Принадлежности |
| Размеры | 13.5 x 7.3 x 9.5 мм |
| Материал корпуса | Пластмасса |
| фиксация зажима соответствует устройству датчика | alle мм |