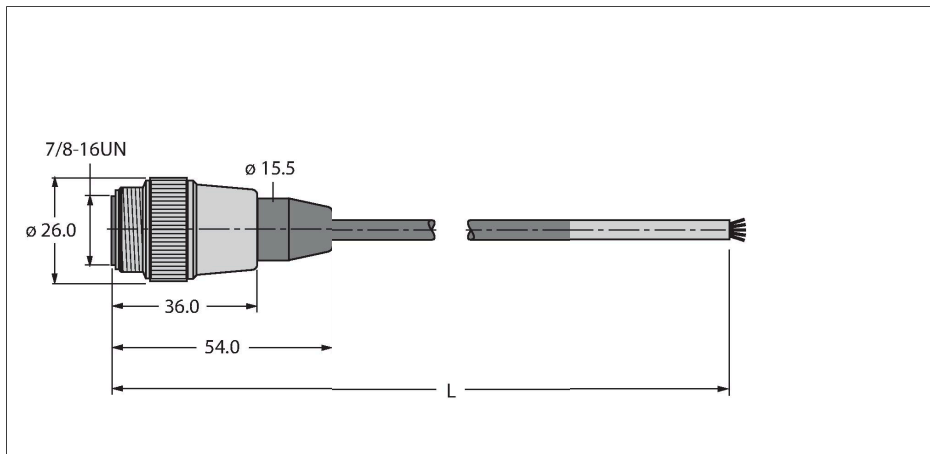


RSM52-6M

Кабель питания, ПУР – Соединительный кабель



Характеристики

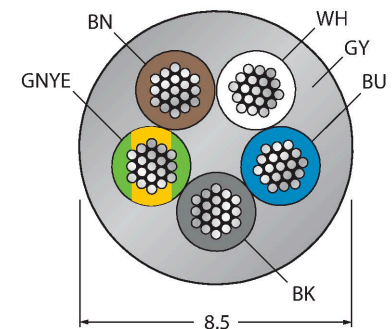


- Кабель питания: 5 × 1,5 мм²
- Материал оболочки: ПУР, цвет: серый
- Диаметр оболочки: 8,5 мм
- Для использования в подвижных треках
- Маслостойкий и огнестойкий
- Без галогенов
- Без оконцовки
- Прямая вилка 7/8"
- Длина кабеля: 6,0 м

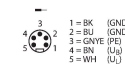
Технические характеристики

| | |
|--|---|
| Тип | RSM52-6M |
| ID № | 6914142 |
| Разъем А | Штекерный разъем, 7/8"-16 UN, Прямой |
| Кол-во контактов | 4+PE |
| Контакты | Металл, CuZn, Позолоченные |
| Подложка контактов | Пластмасса, TPU, Черный |
| Ручка | Пластмасса, TPU (УРЕТАНОВЫЙ ТЕРМОПЛАСТИК), Черный |
| Соединительная гайка/винт | Латунь, CuZn, С никелевым покрытием |
| Механический срок службы | > 100 Циклы коммутации |
| Степень загрязненности | 3 |
| Класс защиты | IP67, Только в затянутом состоянии |
| Кабель | |
| Диаметр кабеля | Ø 8.5 мм ±0.30 |
| Длина кабеля | 6 м |
| Оболочка кабеля | PUR (ПУР), Серый |
| Экран | нет |
| Изоляция жил | PP (ПОЛИПРОПИЛЕН) |
| Поперечное сечение проводника | 5 x 1.5 мм ² |
| Расположение жил в многожильном проводе | 84 x 0.15 мм |
| Поперечное сечение проводника | 1.5 мм ² |
| Цвета проводов | BN, WH, BU, BK, GNYE |
| Электрические характеристики +20 °C | |
| Номинальное напряжение | 240 В |
| Напряжение пробоя | 500 В |
| Ток | 12 А |

Сечение кабеля



Назначение контактов



схема



Технические характеристики

Механические и химические свойства

| | |
|---|------------------------------|
| Радиус изгиба (гибкое применение) | $\geq 10 \times \varnothing$ |
| в состоянии покоя | -40 °C...+90 °C |
| в движении..... | 0 °C...+90 °C |
| Температура окружающей среды во время работы подвижного трека | 0 °C...+90 °C |

Другие характеристики

| | |
|-----------------------------------|----|
| Для использования в тяговых цепях | да |
| Без галогенов | да |
| жироустойчивость | да |
| огнестойкий | да |