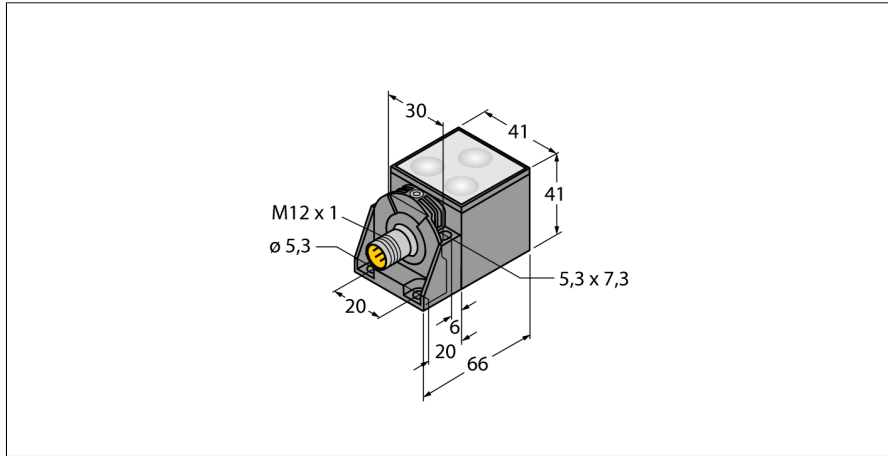


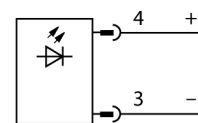
Светодиодная подсветка для станков
Монтируемая кубическая лампа
ML-CA40G-9X3-CWW-H1141



Тип	ML-CA40G-9X3-CWW-H1141
ID №	6914396
Назначение	Светодиодная подсветка для станков
Функция	подсветка области
Тип источника света	белый
Цветовая температура	6300K
Aperture angle degree	120 °
Срок службы светодиода (L70)	50000 h
Рабочее напряжение	18...30 В =
Номинальный рабочий ток (DC)	≤ 150 mA
входная мощность	4 W
Конструкция	Прямоугольный, CA40
Материал корпуса	Литой алюминий с порошковым покрытием, AL
Window material	Двухслойное безопасное стекло, прозрачный
Электрическое подключение	Разъем, M12 × 1
Температура окружающей среды	-40...+50 °C
Степень защиты	IP67

- "Кубик"
- Фронтальный монтаж
- Материал корпуса, литой алюминий
- Вес 200 г
- Устойчив к смазке и охлаждающим жидкостям
- Степень защиты IP67
- Рабочая температура: -40...+50° C
- Безопасное стекло
- Количество светодиодов: 3
- Рассеянное излучение
- Цвет света, холодный белый
- Цветовая температура прикл. 6300 K
- Освещенность на 1 м прикл. 108 lx
- Угол луча: 120°
- Срок службы: > 50,000 часов работы
- Защита светодиодов с помощью интегрированного управления температурой
- Рабочее напряжение: 24 В =
- Потребление тока: 150 mA при 24 В
- Потребление энергии: 4 Вт
- Разъем M12 x 1
- Конфигурация контактов: 3 = 0В, 4 = +24В
- Непосредственное подключение к выходу ПЛК

Схема подключения



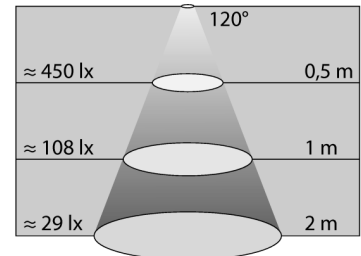
Принцип действия

Подсветка TURCK для промышленного оборудования, благодаря своему прочному корпусу может быть установлена непосредственно на машины и оборудование. Устойчивы к воздействию охлаждающих жидкостей, а также агрессивных моющих средств. Для подключения подсветки применяются промышленные соединители M12. Подсветка для промышленного оборудования может управляться удаленно с помощью ПЛК и имеет стандартную распиновку соединителя. Питание 24 В= также позволяет использовать для подключения пассивные соединители и коробки. Из можно включать и выключать индивидуально, что позволяет снизить затраты на электроэнергию. Не требуются затраты на дополнительное оборудование. Интенсивность света отображается в люксах (lx). Например, интенсивность света равна 1 люксу на

Светодиодная подсветка для станков
Монтируемая кубическая лампа
ML-CA40G-9X3-CWW-H1141

расстоянии 1 м - по сравнению с нормальным освещением помещения в 500 люкс.

Illuminance



Светодиодная подсветка для станков
Монтируемая кубическая лампа
ML-CA40G-9X3-CWW-H1141

Аксессуары

Наименование	Идент. №	Чертеж с размерами
ML-CA40-MP1	6914436	Угловой кронштейн для CA40 