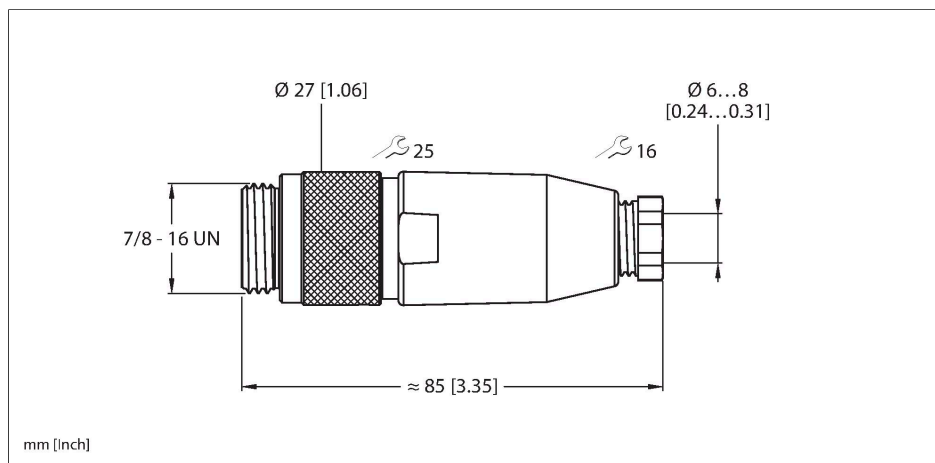


BS4131-0/9

Питание, 7/8"

Штекерный разъем 7/8", прямой



Технические характеристики

Тип	BS4131-0/9
ID №	6914502
Разъем А	Штекерный разъем, 7/8"-16 UN, Прямой
Кол-во контактов	3
Контакты	Металл, CuZn, Позолоченные
Подложка контактов	Пластмасса, TPU, Черный
Ручка	Пластмасса, PA, Черный
Соединительная гайка/винт	Алюминий, Al, Анодированный
Уплотнитель	Пластмасса, NBR
Резьбовое уплотнение	пластмасса, NBR
Резьбовое уплотнение	PG9
Внешний диаметр кабеля	6 мм...8 мм
Поперечное сечение проводника/прижимная способность	0.34...1.5 мм ²
Тип соединения	Соединение под винт/под зажим
Механический срок службы	> 100 Циклы коммутации
Степень загрязненности	3
Класс защиты	IP67, Только в затянутом состоянии
Электрические характеристики +20 °C	
Номинальное напряжение	250 В
Ток	12 А
прямое сопротивление	≤ 5 мОм
Механические и химические свойства	
в состоянии покоя	-40 °C...+90 °C

Характеристики



- Винтовое клеммное соединение
- 3-контакт.
- Ввинчиваемая резьба PG9
- Проходной разъем для кабеля 6,0...8,0 мм

Назначение контактов



Технические характеристики

в движении.....

-40 °C...+90 °C
