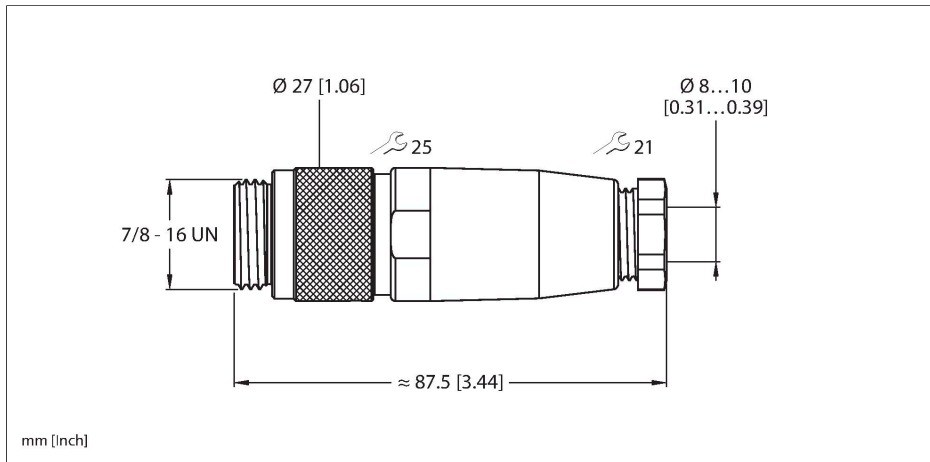


BS4151-0/11

Питание, 7/8"

Штекерный разъем 7/8", прямой



Характеристики



- Винтовое клеммное соединение
- 5-конт.
- Резьба PG11
- Кабельный ввод 8,0...10,0 мм

Назначение контактов



Технические характеристики

Тип	BS4151-0/11
ID №	6914507
Разъем А	Штекерный разъем, 7/8"-16 UN, Прямой
Кол-во контактов	5
Контакты	Металл, CuZn, Позолоченные
Подложка контактов	Пластмасса, TPU, Черный
Ручка	Пластмасса, PA, Черный
Соединительная гайка/винт	Алюминий, Al, Анодированный
Уплотнитель	Пластмасса, NBR
Резьбовое уплотнение	пластмасса, NBR
Резьбовое уплотнение	PG11
Внешний диаметр кабеля	8 мм...10 мм
Поперечное сечение проводника/прижимная способность	0.34...1.5 мм ²
Тип соединения	Соединение под винт/под зажим
Механический срок службы	> 100 Циклы коммутации
Степень загрязненности	3
Класс защиты	IP67, Только в затянутом состоянии
Экран	нет
Электрические характеристики +20 °C	
Номинальное напряжение	250 В
Ток	9 А
прямое сопротивление	≤ 5 мОм

Технические характеристики

Механические и химические свойства

в состоянии покоя	-40 °C...+90 °C
в движении.....	-40 °C...+90 °C