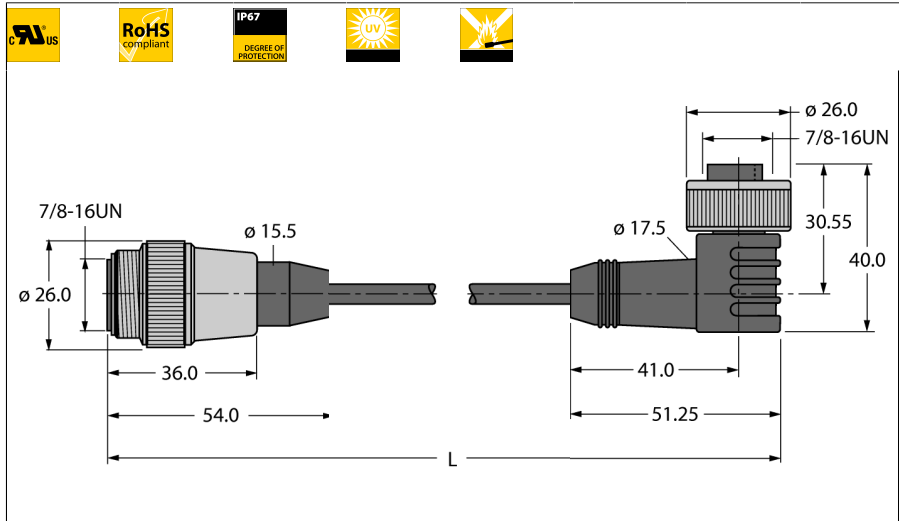


# Кабель питания

## Соединительный кабель

### RSM-WKM20-2M



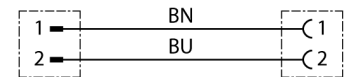
- Кабель питания: 2 × 0,83 мм<sup>2</sup>, 2 × 18 AWG
- Материал оболочки: PVC
- Цвет оболочки: желтый
- Диаметр оболочки: 6,2 мм
- Устойчивость к УФ-излучению
- Огнеупорное исполнение согласно CSA FT4
- Сертификат UL и CSA
- Соответствие RoHS
- Класс защиты: NEMA 1, 3, 4, 6P и IEC IP67
- Угловая розетка 7/8"
- Прямая вилка 7/8"
- Длина кабеля: 2,0 м

Тип	RSM-WKM20-2M
ID №	6915262

<b>Разъем А</b>	Штекерный разъем, 7/8"-16 UN, Прямой
Кол-во контактов	2
Контакты	Металл, CuZn, Позолоченные
Подложка контактов	Пластмасса, TPU, Желтый
Ручка	Пластмасса, TPU (УРЕТАНОВЫЙ ТЕРМОПЛАСТИК), Желтый
Соединительная гайка/винт	Латунь, CuZn, С никелевым покрытием
Класс защиты	IP67, Только в стянутом состоянии
Механический срок службы	> 100 Циклы коммутации
Степень загрязненности	3



схема



<b>Разъем В</b>	Гнездовой разъем, 7/8"-16 UN, Угловой
Кол-во контактов	2 pins
Контакты	Металл, CuZn, Позолоченные
Подложка контактов	Пластмасса, TPU, Желтый
Ручка	Пластик, TPU (УРЕТАНОВЫЙ ТЕРМОПЛАСТИК), Желтый
Соединительная гайка / крепежный винт	Латунь, CuZn, С никелевым покрытием
Класс защиты	IP67, Только в стянутом состоянии
Механический срок службы	> 100 Циклы коммутации
Степень загрязненности	3

<b>Основные данные</b>	
Диаметр кабеля	6.2 ±0.20
Длина кабеля	2 м
Качество кабеля	PVC (ПВХ)
Цвет кабеля	Желтый
Изоляция жил	PVC (ПВХ)
Цвета проводов	BN, BU
Поперечное сечение проводника	2 x 0.83 мм <sup>2</sup>
Расположение жил в многожильном проводе	19 x 0.25мм

<b>Электрические характеристики +20 °C</b>	
Ток	9 А
Номинальное напряжение	600 В

<b>Механические и химические свойства</b>	
Радиус изгиба (стационарная установка)	≥ 5 x Ø
Радиус изгиба (гибкое применение)	≥ 10 x Ø
в состоянии покоя	-40...+105°C