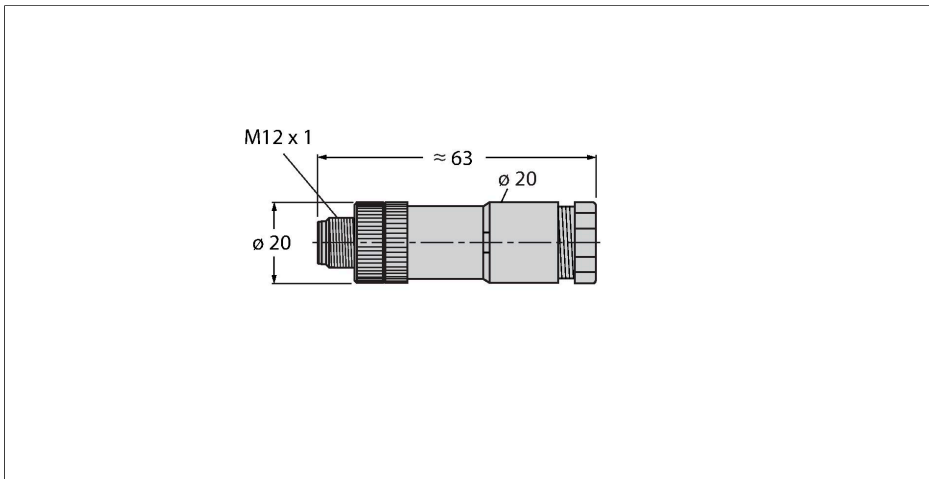


DBS8141-0

Разборный штекерный разъем

Штекерный разъем M12 × 1, прямой

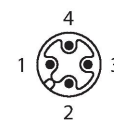


Характеристики



- Сдвоенный разъем для кабеля
- Пластиковая соединительная гайка
- Класс защиты IP67
- Винтовые клеммы
- А-код
- 4-контакт.
- Проходной разъем для кабеля: 2 кабеля Ø 2,1–3 мм или Ø 4–5 мм

Назначение контактов



Технические характеристики

Тип	DBS8141-0
ID №	6930073
Разъем А	Штекерный разъем, M12 × 1, Прямой, А-Кодировка
Кол-во контактов	4
Контакты	CuZn, Покрытие Optalloy
Подложка контактов	Пластмасса, РА, Черный
Ручка	Пластмасса, РА, Черный
Соединительная гайка/винт	Пластмасса, РА, Черный
Поперечное сечение проводника/прижимная способность	0.14...0.75 мм ²
Тип соединения	Соединение под винт/под зажим
Механический срок службы	> 50 Циклы коммутации
Класс защиты	IP67, (привинчены друг к другу)
Электрические характеристики +20 °C	
Номинальное напряжение	250 В
Ток	4 А
сопротивление изоляции	≥ 10 ⁸ Ом
прямое сопротивление	≤ 8 мОм
Механические и химические свойства	
в состоянии покоя	-25 °C...+85 °C