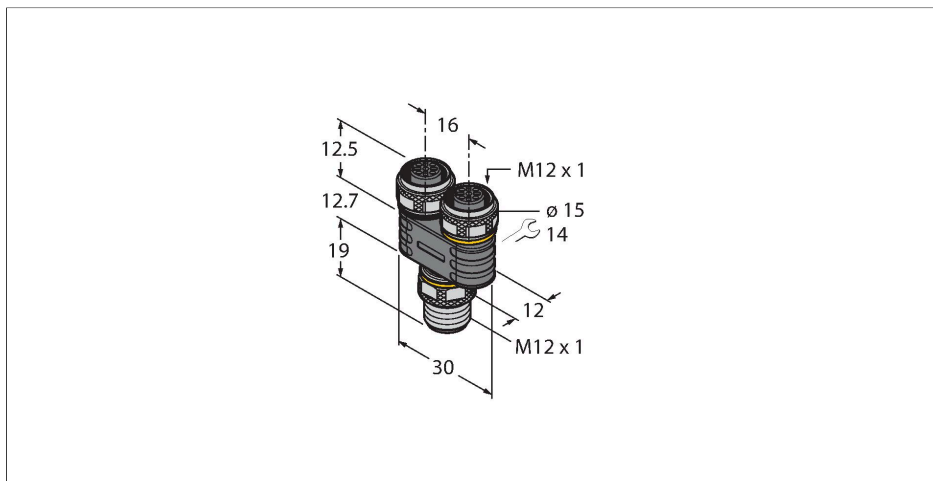


YB2-FSM5-2FKM5.4/S1063

2-направленные разветвители – Y-разветвитель без кабеля, штекерный разъем M12 × 1 — 2 гнездовых разъема M12 × 1

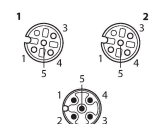


Характеристики



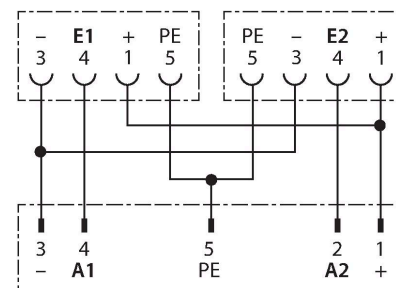
- Штекерный разъем, M12×1, 5-конт.
- Гнездовой разъем M12, 4-конт.
- Соответствие директиве RoHS
- Степень защиты: IP67

Назначение контактов



Технические характеристики

Тип	YB2-FSM5-2FKM5.4/S1063
ID №	6930551
Соединительная коробка вводов/выводов	Распределительные коробки, 2 -порт.
Разъем А	Штекерный разъем, M12 × 1
Кол-во контактов	5/4
Контакты	Латунь, CuZn, Позолоченные
Подложка контактов	Пластмасса, TPU, Черный
Ручка	Пластмасса, TPU (УРЕТАНОВЫЙ ТЕРМОПЛАСТИК), Серый
Соединительная гайка/винт	Латунь, CuZn, С никелевым покрытием
Уплотнитель	Пластмасса, FPM/FPM
Момент затяжки	0.8 ... 1 Нм (соблюдайте макс. значения крутящего момента!)
Механический срок службы	> 100 Циклы коммутации
Степень загрязненности	3
Класс защиты	IP67, Только в затянутом состоянии
Разъем В	2 гнездовых разъема, M12 × 1
Электрические характеристики +20 °С	
Номинальное напряжение	60 В
Ток	4 А
сопротивление изоляции	≥ 10 ⁸ Ом
прямое сопротивление	≤ 5 мОм



Технические характеристики

Механические и химические свойства

в движении..... -30 °C...+80 °C

Аксессуары

TORQUE-WRENCH-SET-AS

6936170

Комплект ключей; рукоятки с регулируемым моментом 0,4-1,0 Нм, ключ для M8 (SW9), рожковый ключ для M12 (SW 14)