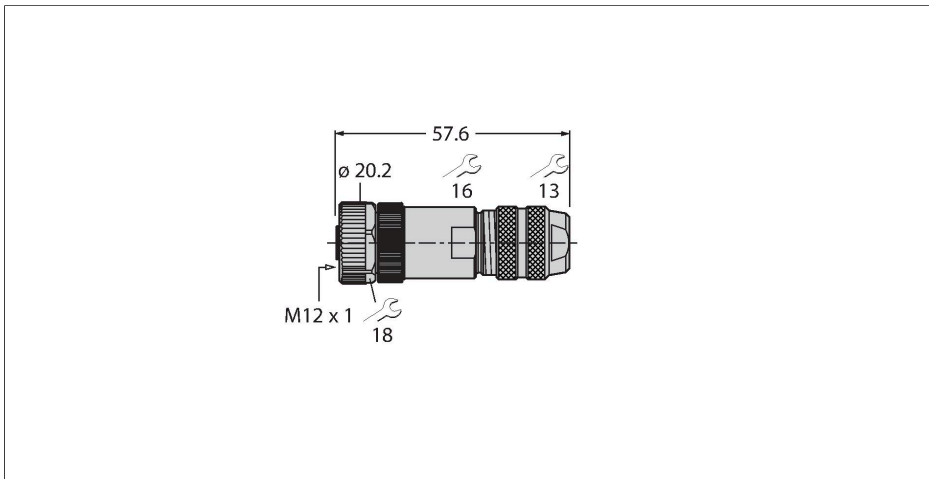


CMB8181-0

Разборный штекерный разъем Гнездовой разъем M12 × 1, прямой

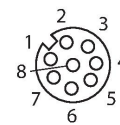


Характеристики



- А-код
- Металлический корпус
- Экранир.
- Экранирующее кольцо
- Литое резьбовое кольцо
- Винтовые клеммы
- 8-контакт.
- Проходной разъем для кабеля 6...8 мм
- Площадь поперечного сечения сердечника 0,14...0,5 мм²

Назначение контактов



Технические характеристики

Тип	CMB8181-0
ID №	6931450
Разъем А	Гнездовой разъем, M12 × 1, Прямой, А-Кодировка
Кол-во контактов	8
Контакты	CuZn, Позолоченные
Подложка контактов	Пластмасса, РА, Черный
Ручка	Цинк, литье под давлением, GD-Zn, никелированный, Черный
Соединительная гайка/винт	Цинк, литье под давлением, GD-Zn, С никелевым покрытием
Уплотнитель	Пластмасса, FPM/FKM
Внешний диаметр кабеля	6 мм...8 мм
Поперечное сечение проводника/прижимная способность	0.14...0.5 мм ²
Тип соединения	Соединение под винт/под зажим
Механический срок службы	> 100 Циклы коммутации
Класс защиты	IP67, (привинчены друг к другу)
Электрические характеристики +20 °С	
Номинальное напряжение	60 В
Ток	2 А
сопротивление изоляции	≥ 10 ⁸ Ом
прямое сопротивление	≤ 3 МОм

Технические характеристики

Механические и химические свойства

в состоянии покоя -40 °C...+85 °C