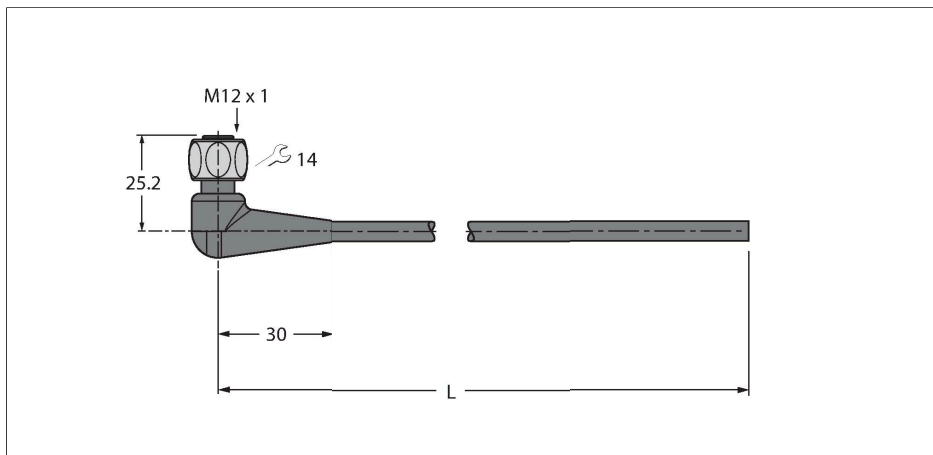


# WKN4.4-2/TFG

Пищевые продукты и напитки, гигиенический, ТПЭ –  
Соединитель кабельный

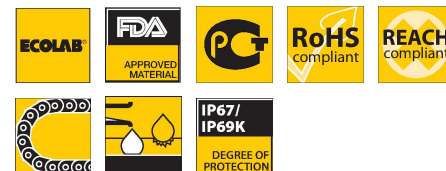


## Технические характеристики

Тип	WKN4.4-2/TFG
ID №	6933093
Разъем А	Гнездовой разъем, M12 × 1, Угловой
Кол-во контактов	4
Контакты	Латунь, CuZn, Позолоченные
Подложка контактов	Пластмасса, PP, Серый
Ручка	Пластмасса, PP (ПОЛИПРОПИЛЕН), Серый
Соединительная гайка/винт	Нерж. сталь, V4A
Уплотнитель	Пластмасса, FPM/FKM
Момент затяжки	0.8 ... 1 Нм (соблюдайте макс. значения крутящего момента!)
Механический срок службы	> 100 Циклы коммутации
Степень загрязненности	3
Класс защиты	IP65, IP67, IP68, IP69, Только в затянутом состоянии
<b>Кабель</b>	
Диаметр кабеля	Ø 4.6 мм ±0.15
Длина кабеля	2 м
Оболочка кабеля	ТРЕ-О (ТЕРМОПЛАСТИЧНЫЙ ОЛЕФИН), Серый
Изоляция жил	ТРЕ-Е
Поперечное сечение проводника	4 x 0.34 мм <sup>2</sup>
Расположение жил в многожильном проводе	42 x 0.1 мм
Цвета проводов	BN, WH, BU, BK



## Характеристики



- Разъем M12, гнездо, угловой, 4-конт.
- Соединительная гайка/винт из нержавеющей стали
- Материал оболочки: ТПЭ-О
- Цвет оплетки: светло-серый RAL 7035
- Для использования в подвижных треках
- Устойчив к воздействиям химикатов и бактерий
- Устойчивость к атмосферным явлениям
- Устойчивость к гидролизу по DIN EN 60068-2-78
- Гибкость при низких температурах
- Без силикона и ПВХ
- Не содержит галогена по DIN EN 50267-2-1, IEC 60754-1, VDE 0482-267-2-1
- Сертификация: ГОСТ, Ecolab, FDA
- Соответствие RoHS и REACH
- Степени защиты IP67, IP69K
- Длина кабеля: 2,0 м

## Сечение кабеля

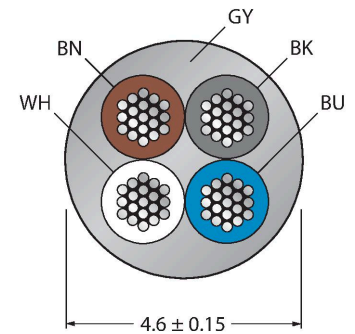
## Технические характеристики

### Электрические характеристики +20 °C

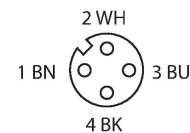
Номинальное напряжение	250 В
Напряжение пробоя	2000 В
Ток	4 А
сопротивление изоляции	$\geq 10^8$ Ом
номинальная электрическая емкость	82 pF/m
ном. индуктивность	ном. 0.73 мГц/км

### Механические и химические свойства

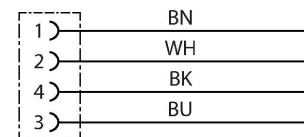
Макс.нагрузка на растяжение (стат.)	$\leq 50$ Н/мм <sup>2</sup>
Макс.нагрузка на растяжение (динам.)	$\leq 20$ Н/мм <sup>2</sup>
Радиус изгиба (стационарная установка)	$\geq 5 \times \varnothing$
Радиус изгиба (гибкое применение)	$\geq 10 \times \varnothing$
Связанные циклы	$\geq 4$ миллион
Допустимое ускорение	макс. 5 м/с <sup>2</sup>
Допустимая траектория, горизонт.	5 м (при 5 м/с <sup>2</sup> )
Допустимая траектория, горизонт.	2 м (при 5 м/с <sup>2</sup> )
Допустимая скорость отката	3 м/с
Скручивающая нагрузка	$\pm 180$ °/м
в состоянии покоя	-40 °C...+105 °C
в движении.....	-25 °C...+105 °C
Температура окружающей среды во время работы подвижного трека	-25 °C...+60 °C



## Назначение контактов



## схема



## Аксессуары

TORQUE-WRENCH-SET-AS	6936170
Комплект ключей; рукоятки с регулируемым моментом 0,4-1,0 Нм, ключ для M8 (SW9), рожковый ключ для M12 (SW 14)	