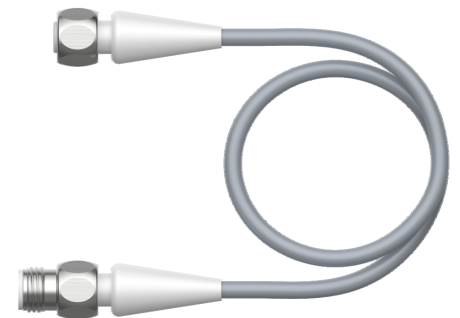
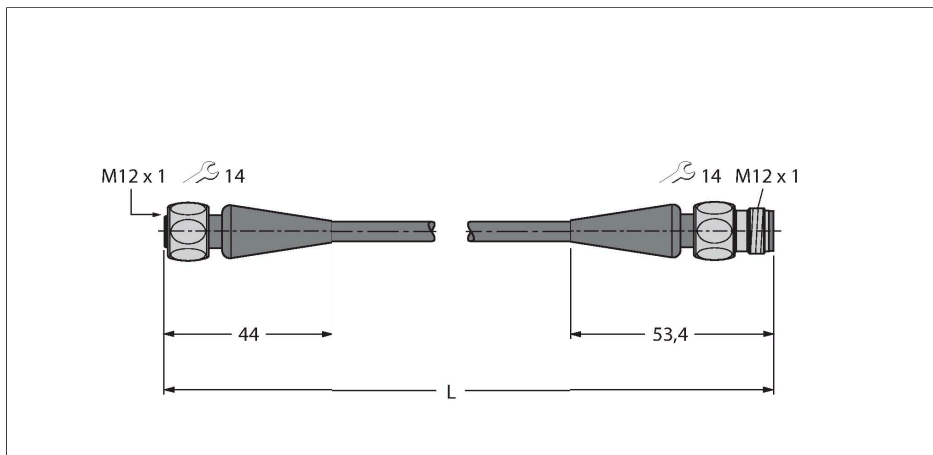


RKH4.4-2-RSH4.4/TFG

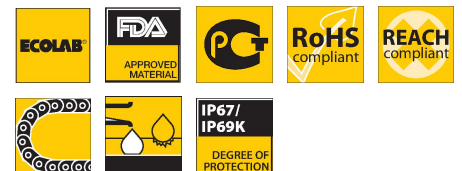
Пищевые продукты и напитки, гигиенический, ТПЭ – Удлинительный кабель



Технические характеристики

Тип	RKH4.4-2-RSH4.4/TFG
ID №	6933472
Разъем А	Гнездовой разъем, М12 × 1, Прямой
Кол-во контактов	4
Контакты	Латунь, CuZn, Позолоченные
Подложка контактов	Пластмасса, PP, Серый
Ручка	Пластмасса, PP (ПОЛИПРОПИЛЕН), Серый
Соединительная гайка/винт	Нерж. сталь, V4A
Уплотнитель	Пластмасса, FPM/FKM
Момент затяжки	0.8 ... 1 Нм (соблюдайте макс. значения крутящего момента!)
Механический срок службы	> 100 Циклы коммутации
Степень загрязненности	3
Класс защиты	IP65, IP67, IP68, IP69, Только в затянутом состоянии
Разъем В	Штекерный разъем, М12 × 1, Прямой
Кол-во контактов	4
Контакты	Латунь, CuZn, Позолоченные
Подложка контактов	Пластмасса, PP, Серый
Ручка	Пластик, PP (ПОЛИПРОПИЛЕН), Серый
Соединительная гайка / крепежный винт	Нержавеющая сталь, V4A
Момент затяжки	0.8 ... 1 Нм (соблюдайте макс. значения крутящего момента!)
Механический срок службы	> 100 Циклы коммутации
Степень загрязненности	3

Характеристики



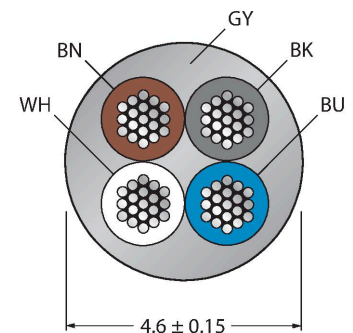
- Розетка М12, прямая, 4-конт.
- Соединительная гайка/винт из нержавеющей стали
- Разъем М12, вилка, прямой, 4-конт.
- Материал оболочки: ТПЭ-О
- Цвет оплетки: светло-серый RAL 7035
- Для использования в подвижных треках
- Устойчив к воздействиям химикатов и бактерий
- Устойчивость к атмосферным явлениям
- Устойчивость к гидролизу по DIN EN 60068-2-78
- Гибкость при низких температурах
- Без силикона и ПВХ
- Не содержит галогена по DIN EN 50267-2-1, IEC 60754-1, VDE 0482-267-2-1
- Сертификация: ГОСТ, Ecolab, FDA
- Соответствие RoHS и REACH
- Степени защиты IP67, IP69K
- Длина кабеля: 2,0 м

Сечение кабеля

Технические характеристики

Класс защиты IP65, IP67, IP68, IP69, Только в стянутом состоянии

Кабель	
Диаметр кабеля	Ø 4.6 мм ±0.15
Длина кабеля	2 м
Оболочка кабеля	ТРЕ-О (ТЕРМОПЛАСТИЧНЫЙ ОЛЕФИН), Серый
Изоляция жил	ТРЕ-E
Поперечное сечение проводника	4 x 0.34 мм ²
Расположение жил в многожильном проводе	42 x 0.1 мм
Цвета проводов	BN, WH, BU, BK
Электрические характеристики +20 °C	
Номинальное напряжение	250 В
Напряжение пробоя	2000 В
Ток	4 А
сопротивление изоляции	≥ 10 ⁸ Ом
номинальная электрическая емкость	82 pF/m
ном. индуктивность	ном. 0.73 мГц/км
Механические и химические свойства	
Макс.нагрузка на растяжение (стат.)	≤ 50 Н/мм ²
Макс.нагрузка на растяжение (динам.)	≤ 20 Н/мм ²
Радиус изгиба (стационарная установка)	≥ 5 x Ø
Радиус изгиба (гибкое применение)	≥ 10 x Ø
Связанные циклы	≥ 4 миллион
Допустимое ускорение	макс. 5 м/с ²
Допустимая траектория, горизонт.	5 м (при 5 м/с ²)
Допустимая траектория, горизонт.	2 м (при 5 м/с ²)
Допустимая скорость отката	3 м/с
Скручивающая нагрузка	± 180 °/м
в состоянии покоя	-40 °C...+105 °C
в движении.....	-25 °C...+105 °C
Температура окружающей среды во время работы подвижного трека	-25 °C...+60 °C



Назначение контактов



схема



Аксессуары

TORQUE-WRENCH-SET-AS	6936170
Комплект ключей; рукоятки с регулируемым моментом 0,4-1,0 Нм, ключ для M8 (SW9), рожковый ключ для M12 (SW 14)	