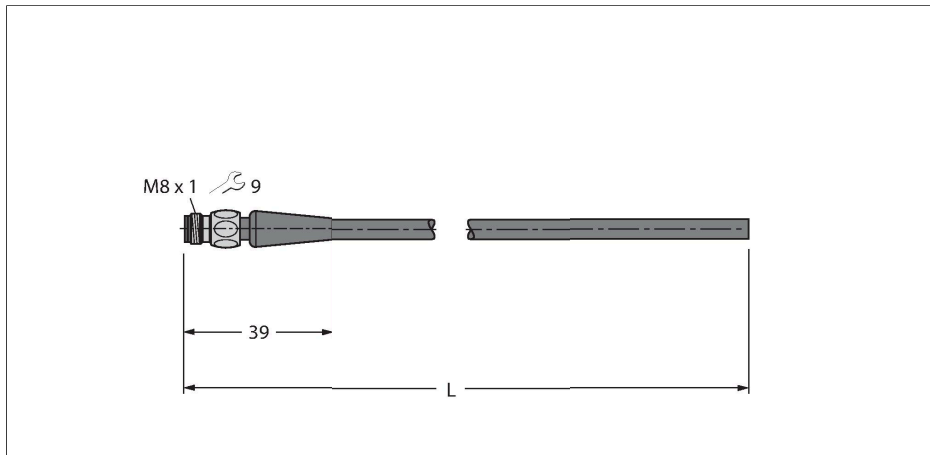


PSGH3M-15/TFG

Пищевые продукты и напитки, гигиенический, ТПЭ – Соединитель кабельный



Характеристики

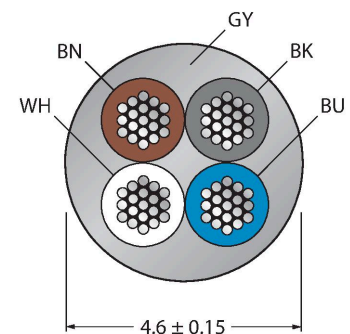


- Вилка M8, прямая, 3-конт.
- Соединительная гайка/винт из нержавеющей стали
- Материал оболочки: ТПЭ-О
- Цвет оплетки: светло-серый RAL 7035
- Для использования в подвижных треках
- Устойчив к воздействиям химикатов и бактерий
- Устойчивость к атмосферным явлениям
- Устойчивость к гидролизу по DIN EN 60068-2-78
- Гибкость при низких температурах
- Без силикона и ПВХ
- Не содержит галогена по DIN EN 50267-2-1, IEC 60754-1, VDE 0482-267-2-1
- Сертификация: ГОСТ, Ecolab, FDA
- Соответствие RoHS и REACH
- Степени защиты IP67, IP69K
- Длина кабеля: 15 м

Технические характеристики

Тип	PSGH3M-15/TFG
ID №	6933478
Разъем А	Штекерный разъем, M8 × 1, Прямой
Кол-во контактов	3
Контакты	Латунь, CuZn, Позолоченные
Подложка контактов	Пластмасса, PP, Серый
Ручка	Пластмасса, PP (ПОЛИПРОПИЛЕН), Серый
Соединительная гайка/винт	Нерж. сталь, V4A
Уплотнитель	FPM/FKM
Момент затяжки	0.5 ... 0.6 Нм (соблюдайте макс. значения крутящего момента!)
Механический срок службы	> 100 Циклы коммутации
Степень загрязненности	3
Класс защиты	IP65, IP67, IP68, IP69, Только в затянутом состоянии
Кабель	
Диаметр кабеля	Ø 4.6 мм ±0.15
Длина кабеля	15 м
Оболочка кабеля	ТПЭ-О (ТЕРМОПЛАСТИЧНЫЙ ОЛЕФИН), Серый
Изоляция жил	ТПЭ-Е
Поперечное сечение проводника	4 x 0.34 мм ²
Расположение жил в многожильном проводе	42 x 0.1 мм
Цвета проводов	BN, BU, BK

Сечение кабеля



Назначение контактов



Технические характеристики

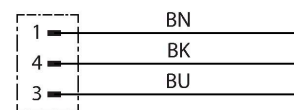
Электрические характеристики +20 °C

Номинальное напряжение	60 В
Напряжение пробоя	2000 В
Ток	4 А
сопротивление изоляции	$\geq 10^8$ Ом
номинальная электрическая емкость	82 pF/m
ном. индуктивность	ном. 0.73 мГц/км

Механические и химические свойства

Макс.нагрузка на растяжение (стат.)	≤ 50 Н/мм ²
Макс.нагрузка на растяжение (динам.)	≤ 20 Н/мм ²
Радиус изгиба (стационарная установка)	$\geq 5 \times \varnothing$
Радиус изгиба (гибкое применение)	$\geq 10 \times \varnothing$
Связанные циклы	≥ 4 миллион
Допустимое ускорение	макс. 5 м/с ²
Допустимая траектория, горизонт.	5 м (при 5 м/с ²)
Допустимая траектория, горизонт.	2 м (при 5 м/с ²)
Допустимая скорость отката	3 м/с
Скручивающая нагрузка	± 180 °/м
в состоянии покоя	-40 °C...+105 °C
в движении.....	-25 °C...+105 °C
Температура окружающей среды во время работы подвижного трека	-25 °C...+60 °C

схема



Аксессуары

TORQUE-WRENCH-SET-AS	6936170
Комплект ключей; рукоятки с регулируемым моментом 0,4-1,0 Нм, ключ для M8 (SW9), рожковый ключ для M12 (SW 14)	