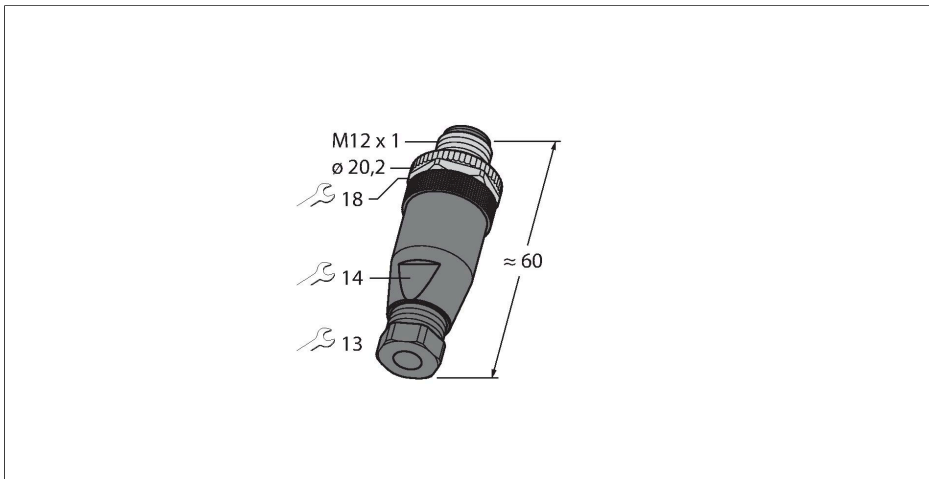


BMS8141-0

Разборный штекерный разъем

Штекерный разъем M12 × 1, прямой

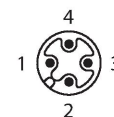


Характеристики



- А-код
- Металлическая стяжная гайка
- Одобрение UL
- Винтовые клеммы
- 4-контакт.

Назначение контактов



Технические характеристики

Тип	BMS8141-0
ID №	6933589
Разъем А	Штекерный разъем, M12 × 1, Прямой, А-Кодировка
Кол-во контактов	4
Контакты	CuZn, Покрытие Optalloy
Подложка контактов	Пластмасса, PA, Черный
Ручка	Пластмасса, PA, Черный
Соединительная гайка/винт	Цинк, литье под давлением, GD-Zn, С никелевым покрытием
Внешний диаметр кабеля	2.5 мм...3.5 мм
Поперечное сечение проводника/прижимная способность	0.25...0.75 мм ²
Тип соединения	Соединение под винт/под зажим
Механический срок службы	> 50 Циклы коммутации
Класс защиты	IP67, (привинчены друг к другу)
Электрические характеристики +20 °C	
Номинальное напряжение	250 В
Ток	4 А
сопротивление изоляции	≥ 10 ⁸ Ом
прямое сопротивление	≤ 3 мОм
Механические и химические свойства	
в состоянии покоя	-40 °C...+85 °C