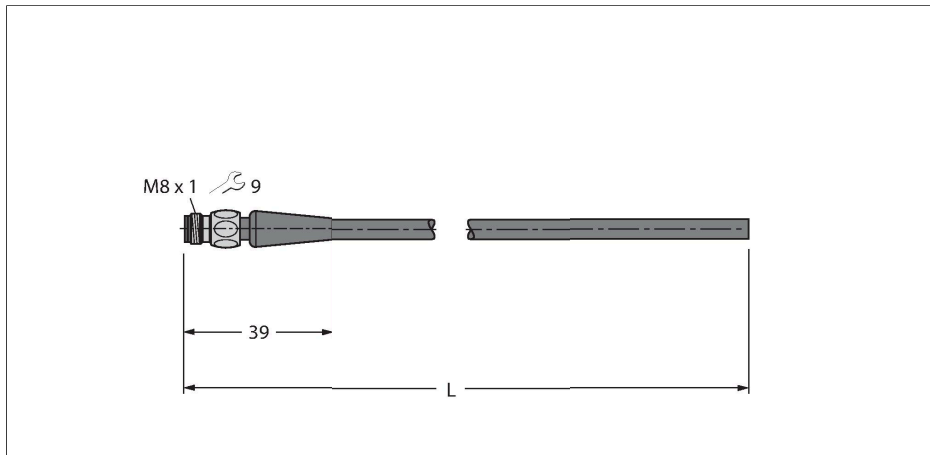


PSGH3M-15/TFE

Пищевые продукты и напитки, гигиенический, ПВХ – Соединитель кабельный

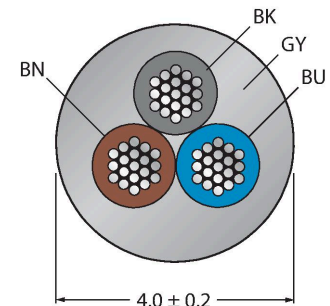


Характеристики



- Вилка М8, прямая, 3-конт.
- Соединительная гайка/винт из нержавеющей стали
- Материал оболочки: ПВХ
- Цвет оплетки: серый RAL 7040
- Стойкость к кислотам и щелочам
- Условная устойчивость к маслам и химикатам
- Огнезащитное исполнение согласно DIN EN 60332 1-2, DIN EN 60332 2-2, VDE 0482 332-1-2, VDE 0482 332-2-2
- Сертификация: Gost, Ecolab
- Соответствие RoHS и REACH
- Класс защиты IP67/IP69K
- Длина кабеля: 15 м

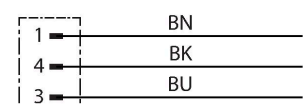
Сечение кабеля



Назначение контактов



схема



Технические характеристики

Тип	PSGH3M-15/TFE
ID №	6933691
Разъем А	Штекерный разъем, М8 × 1, Прямой
Кол-во контактов	3
Контакты	Латунь, CuZn, Позолоченные
Подложка контактов	Пластмасса, РР, Серый
Ручка	Пластмасса, РР (ПОЛИПРОПИЛЕН), Серый
Соединительная гайка/винт	Нерж. сталь, V4A
Уплотнитель	FPM/FKM
Момент затяжки	0.5 ... 0.6 Нм (соблюдайте макс. значения крутящего момента!)
Механический срок службы	> 100 Циклы коммутации
Степень загрязненности	3
Класс защиты	IP65, IP67, IP68, IP69, Только в затянутом состоянии
Кабель	
Диаметр кабеля	Ø 4 мм ±0.20
Длина кабеля	15 м
Оболочка кабеля	PVC (ПВХ), Серый
Изоляция жил	PVC (ПВХ)
Поперечное сечение проводника	3 x 0.25 мм ²
Расположение жил в многожильном проводе	14 x 0.15 мм
Цвета проводов	BN, BU, BK

Технические характеристики

Электрические характеристики +20 °C

Номинальное напряжение	60 В
Напряжение пробоя	1500 В
Ток	4 А
сопротивление изоляции	$\geq 10^8$ Ом

Механические и химические свойства

Радиус изгиба (стационарная установка)	$\geq 3 \times \varnothing$
Радиус изгиба (гибкое применение)	$\geq 10 \times \varnothing$
в состоянии покоя	-25 °C...+80 °C
в движении.....	0 °C...+80 °C

Аксессуары

TORQUE-WRENCH-SET-AS	6936170
Комплект ключей; рукоятки с регулируемым моментом 0,4-1,0 Нм, ключ для M8 (SW9), рожковый ключ для M12 (SW 14)	