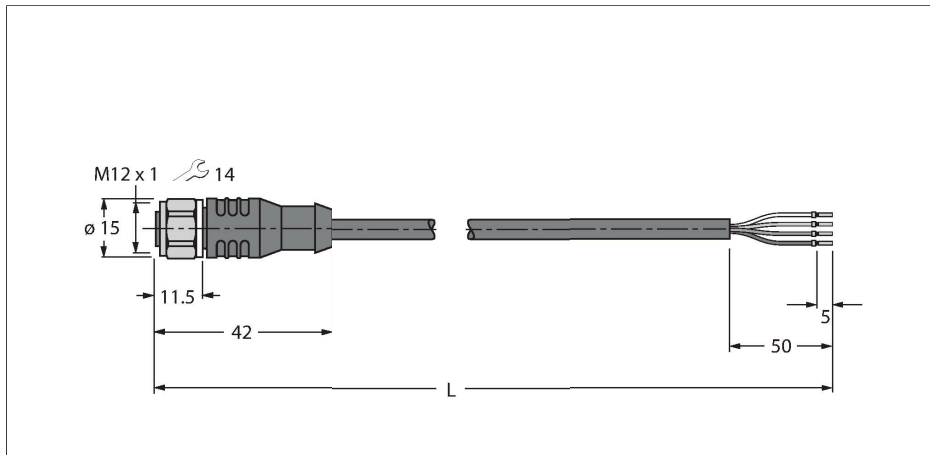


RKCV4.4T-50/TFW

Соединительные кабели для датчиков и приводов, PP-EPDM – Соединитель кабельный



Характеристики

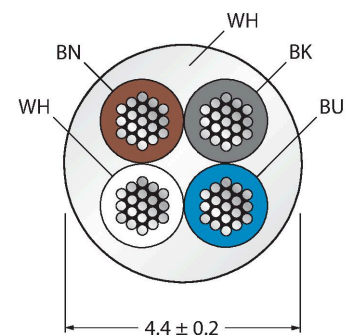


- Розетка M12, прямая, 4-конт.
- Соединительная гайка/винт из нержавеющей стали
- Материал оболочки: PP-EPDM
- Цвет оболочки: белый
- Решения стойкие к кислотам и щелочам
- Стойкий к моющим и дезинфицирующим средствам
- Устойчивость к гидролизу согласно DIN EN 60068-2-78
- Без силикона и ПВХ
- Не содержит галогена по DIN EN 50267-2-1, IEC 60754-1, VDE 0482-267-2-1
- Сертификация: Ecolab, FDA
- Соответствие RoHS и REACH
- Степени защиты IP67, IP69K
- Длина кабеля: 50 м

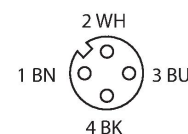
Технические характеристики

Тип	RKCV4.4T-50/TFW
ID №	6933720
Разъем A	Гнездовой разъем, M12 × 1, Прямой
Кол-во контактов	4
Контакты	Латунь, CuZn, Позолоченные
Подложка контактов	Пластмасса, PP, Белый
Ручка	Пластмасса, PP (ПОЛИПРОПИЛЕН), Белый
Соединительная гайка/винт	Нерж. сталь, V4A
Уплотнитель	Пластмасса, FPM/FKM
Момент затяжки	0.8 ... 1 Нм (соблюдайте макс. значения крутящего момента!)
Механический срок службы	> 100 Циклы коммутации
Степень загрязненности	3
Класс защиты	IP67, IP69K, Только в затянутом состоянии
Кабель	
Диаметр кабеля	Ø 4.4 мм ±0.20
Длина кабеля	50 м
Оболочка кабеля	PP-EPDM (смесь полипропилена и тройного сополимера этилена, пропилена и диена), Белый
Изоляция жил	PE (ПОЛИЭТИЛЕН)
Поперечное сечение проводника	4 x 0.34 мм ²
Расположение жил в многожильном проводе	42 x 0.1 мм
Цвета проводов	BN, WH, BU, BK

Сечение кабеля



Назначение контактов



Технические характеристики

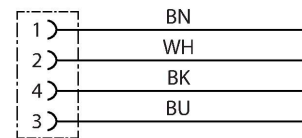
Электрические характеристики +20 °C

Номинальное напряжение	250 В
Напряжение пробоя	500 В
Ток	4 А
прямое сопротивление	макс. 57 Ом/км

Механические и химические свойства

Радиус изгиба (стационарная установка)	$\geq 5 \times \varnothing$
Радиус изгиба (гибкое применение)	$\geq 10 \times \varnothing$
в состоянии покоя	-40 °C...+105 °C
в движении.....	0 °C...+80 °C

схема



Аксессуары

TORQUE-WRENCH-SET-AS 6936170

Комплект ключей; рукоятки с регулируемым моментом 0,4-1,0 Нм, ключ для M8 (SW9), рожковый ключ для M12 (SW 14)